



SOLUZIONI D'ARREDO PER FOOD & BEVERAGE



# GIOIA



Il freddo e' il nostro habitat

ICE  
VISION  
ION



ICE  
VISION



una storia  
di qualità  
tutta italiana



### Lo stile e l'affiabilità di un'esperienza decennale

**IT** Italproget, fondata agli inizi degli anni '80 dall'entusiasmo e dall'esperienza dei 4 soci, è oggi tra le aziende leader dei produttori italiani di vetrine refrigerate per gelati e pasticcerie e di arredamento personalizzato nell'ambito del food and beverage. Design, ricerca e qualità sono le parole chiave del successo dell'azienda ormai presente ed apprezzata in tutto il mondo: Europa, Africa, Asia, Australia, Centro America, Stati Uniti e paesi Arabi. L'azienda è portavoce e protagonista nel mondo dello stile "made in Italy", inteso come il valore che sublima lo stile, la qualità, il design, l'originalità e il gusto dei prodotti interamente realizzati in Italia. Tutta la produzione Italproget è un esempio importante di questa connotazione, apprezzata e rinomata in tutto il mondo. La missione del brand Italproget è fornire ai propri clienti prodotti e soluzioni di alto livello qualitativo, dal punto di vista tecnico, del design e del rispetto per l'ambiente. Il cliente è al centro del processo produttivo, al quale l'azienda rivolge una cura particolare e un'assistenza puntuale e precisa, in qualsiasi parte del mondo.

### Stil und Zuverlässigkeit durch Erfahrung aus Jahrzehnten

**DE** Italproget, Anfang der 1980er Jahre aus der Begeisterung und der Erfahrung der vier Teilhaber entstanden, zählt heute zu den Herstellern von Kühlvittrinen für Speiseeis und Konditoreien sowie maßgefertigter Einrichtungen für die Gastronomiebranche. Design, Forschung und Qualität sind Schlüsselwörter des Erfolgs des Unternehmens, das nunmehr in der ganzen Welt vertreten ist und geschätzt wird: Europa, Afrika, Asien, Australien, Mittelamerika, USA und arabische Länder. Auf der ganzen Welt ist das Unternehmen Vertreter und Träger des "made in Italy", das als ein Wert verstanden wird, der den Stil, die Qualität, das Design, die Einzigartigkeit und den Schönheitssinn der vollständig in Italien hergestellten Produkte höheres Ansehen verschafft. Die gesamte Produktion von Italproget ist ein bedeutendes Beispiel dieses Stils, der in der ganzen Welt geschätzt wird. Die Mission der Marke Italproget besteht darin, Kunden Produkte und Lösungen anzubieten, die im Hinblick auf Technik, Design und Umweltschutz eine hohe Qualität aufweisen. Der Kunde steht im Mittelpunkt des Produktionsprozesses, dem das Unternehmen eine besondere Sorgfalt sowie eine pünktlichen und gewissenhaften Kundenservice auf der ganzen Welt widmet.

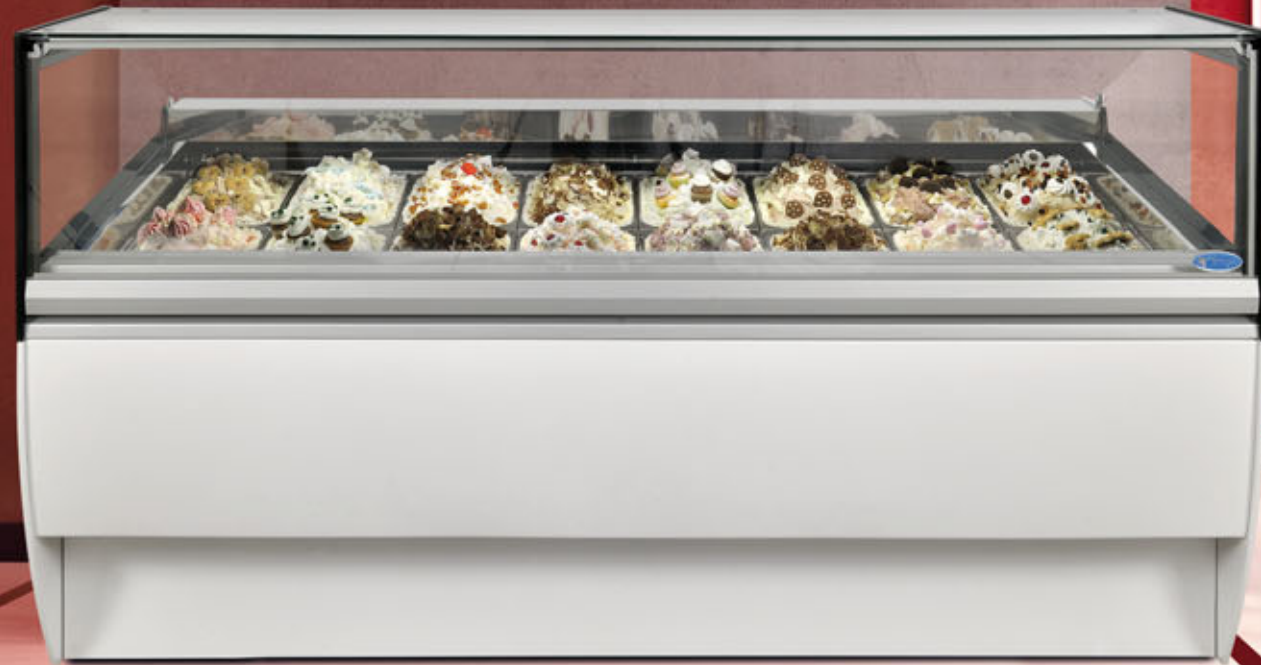
### The style and reliability of a decade of experience

**EN** Italproget, founded in the early 1980's with the enthusiasm and experience of its 4 partners, is today among the leading Italian companies manufacturing refrigerated display cases for ice-cream and pastry shops as well as personalised food and beverage sector furnishings. Design, research and quality are the key words for the company's success, now operating and esteemed worldwide: Europe, Africa, Asia, Australia, Central America, the United States and Arab countries. The company is a spokesperson for and main player in the world of "made in Italy" style, a value that channels style, quality, design, originality and taste in products produced entirely in Italy. All Italproget production is an important example of this connotation, valued and renowned all over the world. The Italproget brand mission is to provide its customers with high quality products and solutions as regards the points of view of technology, design and respect for the environment. The customer is at the centre of the production process and for this reason the company dedicates special care and timely, precise assistance to them, anywhere in the world.

### Le style et la fiabilité d'une expérience décennale

**FR** Italproget, fondée au début des années 80 par l'enthousiasme et par l'expérience de 4 associés, fait aujourd'hui partie des entreprises leader des producteurs italiens de vitrines réfrigérées pour glaces et pâtisseries et d'ameublement personnalisé dans le cadre de la restauration. Design, recherche et qualité sont les mots-clés du succès de l'entreprise désormais présente et appréciée dans le monde entier : Europe, Afrique, Asie, Australie, Amérique centrale, État-Unis et les pays Arabes. L'entreprise est porte-parole et protagoniste dans le monde du style "made in Italy", compris comme la valeur qui sublime le style, la qualité, le design, l'originalité et le goût des produits entièrement réalisés en Italie. Toute la production Italproget est un exemple important de cette connotation, appréciée et renommée dans le monde entier. La mission de la marque Italproget est de fournir à ses clients des produits et de solutions de haut niveau qualitatif, du point de vue technique, du design et du respect pour l'environnement. Le client est au centre du processus de production, auquel l'entreprise adresse un soin particulier et une assistance ponctuelle et précise, partout dans le monde.

# GIOIA



# G



Gelato

# i



Pasticceria  
Pastry  
Konditorei  
Pâtisserie

# O



Pralineria  
Praline  
Pralinen  
Pralinerie

# i



Caldo a secco  
Dry heat  
Trockene Wärme  
Chaud à sec

# a



Bagno maria  
Bain marie  
Wasserbad  
Bain-marie

## IT

**Modello di vetrina dalla vasta gamma di servizi: dal gelato alla pasticceria, pralineria e gastronomia. Il design della GIOIA rappresenta il carattere giovane e dinamico di Itai Proget.**

Scocca monoblocco con isolamento in poliuretano spessore mm 60, vasca in acciaio inox AISI 304.

Illuminazione a LED.

Alzata vetri riscaldati anticondensa, apertura del vetro frontale a compasso, chiusura lato servizio con tendina auto avvolgente o scorrevoli in plexiglass.

Refrigerazione ventilata con doppio evaporatore.

Doppio compressore ermetico (nei modelli 18 e 24) per ottime prestazioni frigo, con basso livello di rumorosità. Optional compressore 400/3.

Unità condensatrice estraibile per una manutenzione semplice e veloce.

Sbrinamento automatico ultrarapido, ad inversione di ciclo.

Quadro comandi elettronico per la regolazione della temperatura.

classe climatica 7 (35°/ 75% UR).

## EN

**Display case model offering a wide range of services: from ice-cream to pastries, candies to delicatessens. GIOIA design represents the young, dynamic character of Itai Proget.**

One-piece shell with 60 mm-thick polyurethane insulation, AISI 304 stainless steel tank.

LED lighting.

Anti-condensation heated glass superstructure, vent-opening front glass, service side closure with wraparound curtain or sliding Plexiglass doors.

Ventilated refrigeration with double evaporators.

Double hermetic compressor (in models 18 and 24) for optimal refrigeration performance with low noise level. Optional compressor 400/3.

Removable condensing unit for easier, faster maintenance.

Automatic ultra-fast reverse cycle defrost.

Electronic control panel for temperature adjustment.

Climate class 7 (35°/ 75% UR).

## DE

**Die vielseitige Vitrine mit verschiedenen Einsatzmöglichkeiten: geeignet für Eisdiele, Konditorei, Konfiserie und Gastronomie. Das Design von GIOIA verkörpert den jungen und dynamischen Geist von Itai Proget.**

Monoblock-Gehäuse mit 60 mm dicker Polyurethan-Hartschaumisolierung, Edelstahlwanne AISI 304.

LED-Beleuchtung.

Beheizter Glasaufsatz mit Wärmedämmverglasung, Frontscheibe mit Klappöffnung, Schließung der Bedienerseite mit Thermorollo oder Plexiglas-Schiebescheibe.

Umluftkühlung mit zwei Verdampfern.

Doppelter hermetischer Kompressor (für Modelle 18 und 24) für erstklassige Kühlleistung, extrem geräuscharm. Optional erhältlicher Kompressor 400/3.

Entnehmbares Verflüssigeraggregat für einfache und rasche Wartung.

Ultraschnelle automatische Abtaugung durch Zyklusinversion.

Elektronisches Schaltpult zum Einstellen der Temperatur.

Klimaklasse 7 (35°/ 75% UR).

## FR

**Modèle de vitrine permettant une vaste gamme de services : de la glace à la pâtisserie, des chocolats à la gastronomie. Le design de GIOIA représente le caractère jeune et dynamique d'Itai Proget.**

Châssis monobloc avec isolation en polyuréthane épaisseur 60 mm, cuve en acier inox AISI 304.

Éclairage à LED.

Montant vitres réchauffées anti-condensation, ouverture de la vitre frontale par compas, fermeture côté service avec rideau à enroulement automatique ou coulissant en plexiglas.

Réfrigération ventilée avec double évaporateur.

Double compresseur hermétique (dans les modèles 18 et 24) pour des performances de réfrigération optimales, avec niveau de bruit bas.

Compresseur 400/3 optionnel.

Unité de condensation amovible pour un entretien simple et rapide.

Dégivrage automatique ultra rapide, à cycle inversé.

Tableau de commandes électronique pour le réglage de la température.

Classe climatique 7 (35°/ 75% UR).



REFRIGERAZIONE VENTILATA  
VENTILATED REFRIGERATION  
UMLÜFTKÜHLUNG  
RÉFRIGÉRATION VENTILÉE

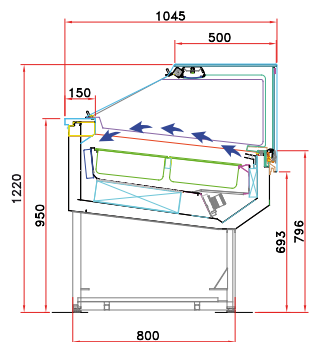


## DATI TECNICI / TECHNICAL DATA / TECHNISCHE DATEN / DONNEES TECHNIQUES

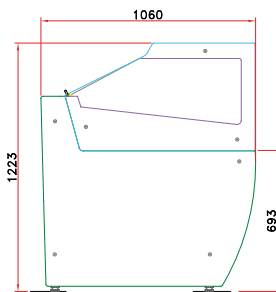
MOD.									 [°C]	POTENZA COMPRESSORE / POWER COMPRESSOR PUISSANCE COMPRESSEUR / LEISTUNG VERDICHTER						N. Classe climatica No. Climate class Klimaklasse N° Classe climatique N° [C°/%UR]
	Monofase / Single-phase / Einphasig / Monophasé		Trifase / Three-phase / Dreiphasig / Triphasé		Monofase / Single-phase / Einphasig / Monophasé		Trifase / Three-phase / Dreiphasig / Triphasé			[V/Hz]	[Kw]	[Kw]	[V/Hz]	[Kw]	[Kw]	
	Tensione Supply Spannung Tension	Regime Output Verhältnis Régime	Sbrinamento In Defrost Zeitgesteuerte Dégivrage	Tensione Supply Spannung Tension	Regime Output Verhältnis Régime	Sbrinamento In Defrost Zeitgesteuerte Dégivrage										
[cm]	[cm]	[cm]	[kg]	[cm]	[cm]	[cm]	[kg]	[°C]	[V/Hz]	[Kw]	[Kw]	[V/Hz]	[Kw]	[Kw]	[C°/%UR]	
<b>GIOIA GELATO 12</b>	112	106	122 138	235 245	127	121	156 156	270 280	-16 / -18	230/1/50	1.51	2.15	400/3/50	1.3	2.52	7 (35/75)
<b>GIOIA GELATO 18</b>	162	106	122 138	325 335	178	121	156 156	357 367	-16 / -18	230/1/50	2.08	3.53	400/3/50	1.97	3.87	7 (35/75)
<b>GIOIA GELATO 24</b>	214	106	122 138	390 400	228	121	156 156	470 480	-16 / -18	230/1/50	2.5	3.8	400/3/50	2.8	5.1	7 (35/75)



# H122

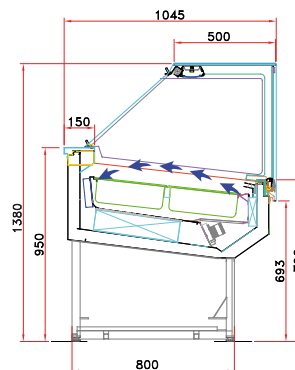


Base / Basic  
Basis / Base

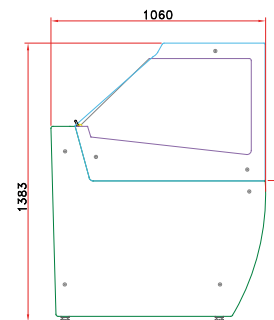


Pannellata / With panels  
Mit Paneelen / Avec des panneaux

# H138

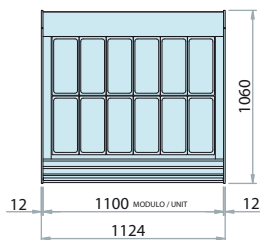


Base / Basic  
Basis / Base

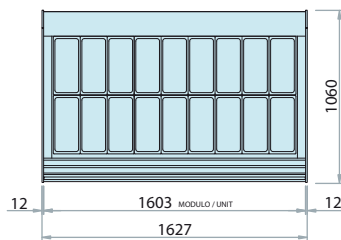


Pannellata / With panels  
Mit Paneelen / Avec des panneaux

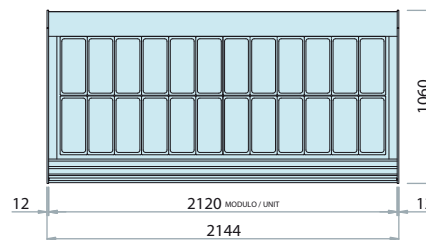
## GIOIA GELATO 12



## GIOIA GELATO 18



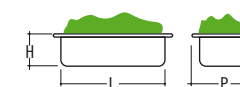
## GIOIA GELATO 24



**STANDARD** L x P x H  
360 x 165 x 120 [5Lt.]



**LARGE** L x P x H  
360 x 250 x 80 [7Lt.]  
360 x 250 x 120 [10Lt.]



### DI SERIE / STANDARD / DI SERIE / SÉRIE

Sbrinamento auto. elettr. / Automatic electric defrost / Zeitgesteuerte abtauautomatik / Dégivrage automatique  
Unita' di controllo elettr. / Electronic control unit / Elektronische steuereinheit / Unité de contrôle électronique  
Fluido refrigerante R404A / R404A refrigerant gas / Kühlgas R404A / Gaz réfrigérant R404A

### COLORI / COLOURS / FARBEN / COULEURS



Le vetrine possono essere personalizzate nei colori RAL in commercio.  
The showcase can be customized in colors according to available RAL.  
Die Vitrinen können in handelsüblichen RAL-Farben gestaltet werden.  
Les vitrines peuvent être personnalisées selon les coloris RAL dans le commerce.



[GIOIA H=122]



REFRIGERAZIONE CON FLUSSO SOFT  
REFRIGERATED WITH SOFT FLOW SYSTEM  
KÜHLUNG MIT SOFT-FLOW-SYSTEM  
RÉFRIGÉRATION AVEC FLUX SOFT



REFRIGERAZIONE VENTILATA FULL  
FULL VENTILATED REFRIGERATION  
VOLLSTÄNDIGE UMLUFTKÜHLUNG  
RÉFRIGÉRATION VENTILÉE FULL



[GIOIA H=122]

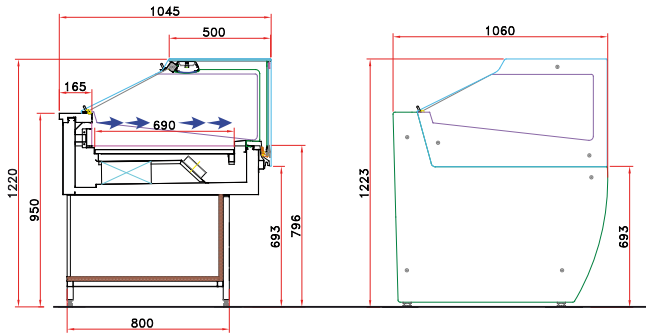


[GIOIA H=122]

## DATI TECNICI / TECHNICAL DATA / TECHNISCHE DATEN / DONNEES TECHNIQUES

MOD.										Resa frigo Refrigeration power Kühlschrank Ausbeute Rendement frigo	Tensione Supply Spannung Tension	Potenza assorbita Electrical power output Absorbierte leistung Puissance absorbée	N. Classe climatica No. Climate class Klimaklasse N° Classe climatique N°
	L	P	H	kg	L	P	H	kg					
<b>GIOIA PAST 110</b>	112	106	122 138	214 224	127	121	156 156	254 260	+2 / +4	-	230/1/50	0.66 0.66 - 1.18	4+(32/60)
<b>GIOIA PAST 160</b>	162	106	122 138	285 302	178	121	156 156	330 342	+2 / +4	-	230/1/50	0.85 0.85 - 1.32	4+(32/60)
<b>GIOIA PAST 200</b>	214	106	122 138	337 353	228	121	156 156	396 400	+2 / +4	-	230/1/50	1.1 1.1 - 1.48	4+(32/60)

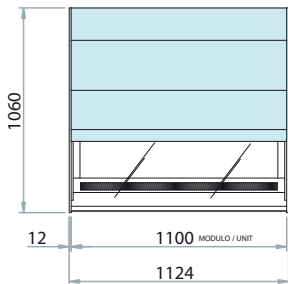
# H122



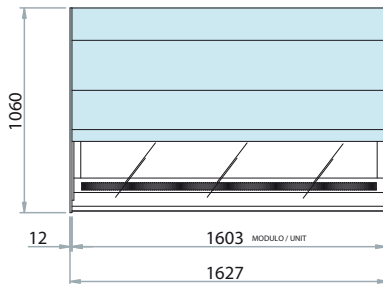
Base / Basic  
Basis / Base

Pannellata / With panels  
Mit Paneelen / Avec des panneaux

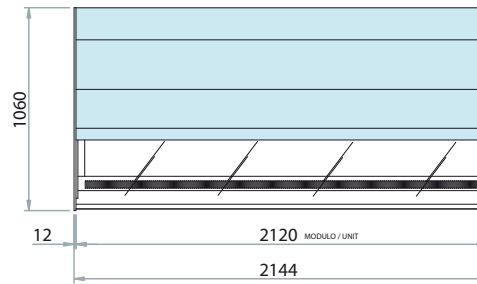
## GIOIA PAST 110



## GIOIA PAST 160



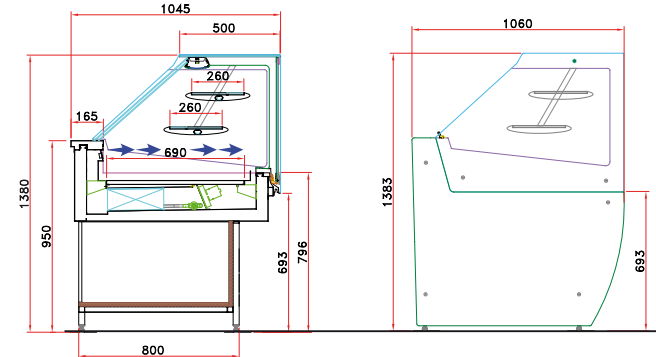
## GIOIA PAST 200



### DI SERIE / STANDARD / DI SERIE / SÉRIE

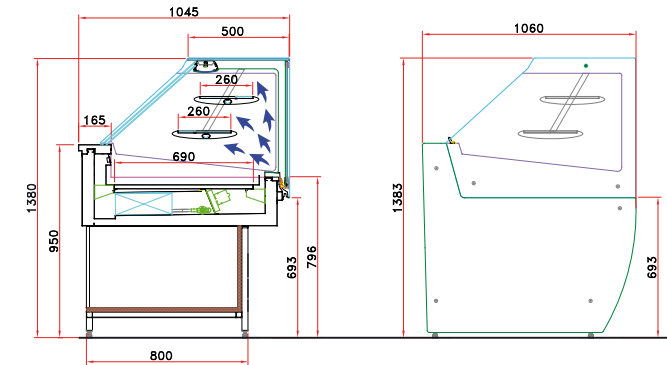
Sbrinamento auto. elettr. / Automatic electric defrost / Zeitgesteuerte abtauautomatik / Dégivrage automatique  
 Unita' di controllo elettr. / Electronic control unit / Elektronische steuereinheit / Unité de contrôle électronique  
 Fluido refrigerante R404A / R404A refrigerant gas / Kühlgas R404A / Gaz réfrigérant R404A

# H138



Base / Basic  
Basis / Base

Pannellata / With panels  
Mit Paneelen / Avec des panneaux



Base / Basic  
Basis / Base

Pannellata / With panels  
Mit Paneelen / Avec des panneaux



Fornita con scorrevoli in plexiglass  
 Provided with sliding plexiglass  
 Mit Schiebern aus Plexiglas  
 Fournie avec portes coulissantes en plexiglas

**NO** TENDINA / CURTAIN  
 VORHANG / RIDEAU

### COLORI / COLOURS / FARBEN / COULEURS



Le vetrine possono essere personalizzate nei colori RAL in commercio.  
 The showcase can be customized in colors according to available RAL.  
 Die Vitrinen können in handelsüblichen RAL-Farben gestaltet werden.  
 Les vitrines peuvent être personnalisées selon les coloris RAL dans le commerce.



# GIOIA Pralineria / Praline / Pralinen / Pralinerie



REFRIGERAZIONE CON FLUSSO SOFT  
REFRIGERATED WITH SOFT FLOW SYSTEM  
KÜHLUNG MIT SOFT-FLOW-SYSTEM  
RÉFRIGÉRATION AVEC FLUX SOFT

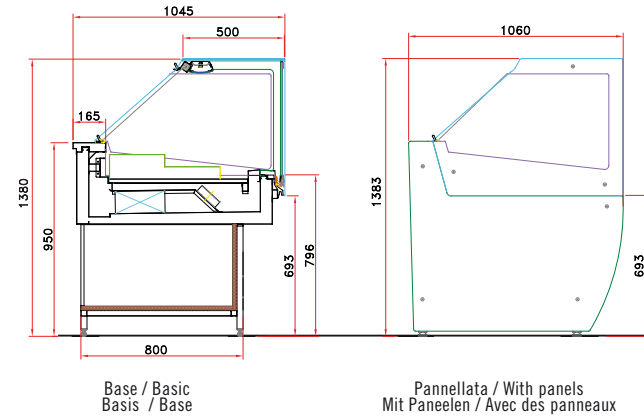
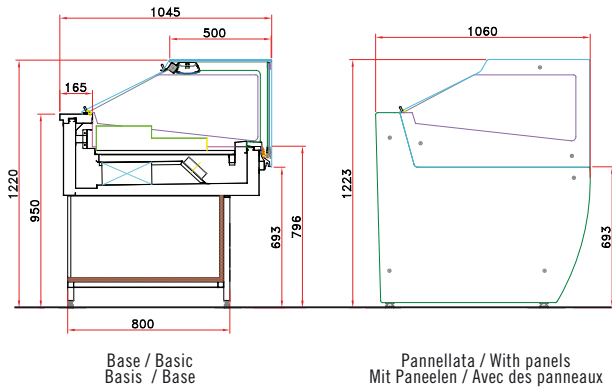
## DATI TECNICI / TECHNICAL DATA / TECHNISCHE DATEN / DONNEES TECHNIQUES



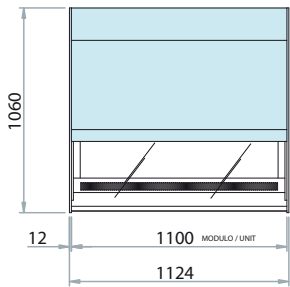
MOD.									 °C	Resa frigo Refrigeration power Kühlschrank Ausbeute Rendement frigo [Kw]	Tensione Supply Spannung Tension [V/Hz]	Potenza assorbita Electrical power output Absorbierte Leistung Puissance absorbée [Kw]	N. Classe climatica No. Climate class Klimaklasse N° Classe climatique N° [C°/%UR]
	L	P	H	kg	L	P	H	kg					
<b>GIOIA PR 110</b>	112	106	122 138	214 224	127	121	156 156	265 275	+15 UR%60	0.36	230/50+	0.66	4+(32/60)
<b>GIOIA PR 160</b>	162	106	122 138	285 302	178	121	156 156	330 342	+15 UR%60	0.51	230/50+	0.85	4+(32/60)
<b>GIOIA PR 200</b>	214	106	122 138	337 347	228	121	156 156	407 417	+15 UR%60	0.71	230/50+	1.1	4+(32/60)

# H122

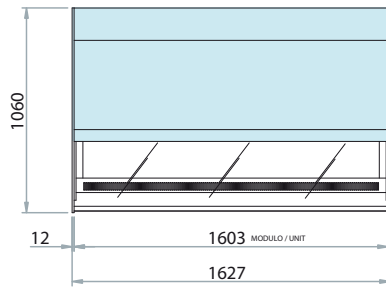
# H138



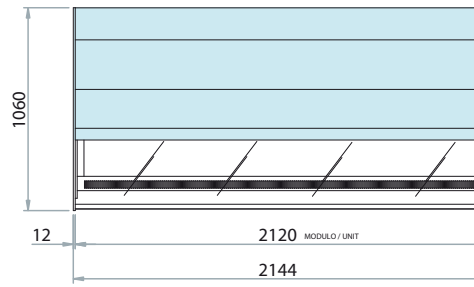
## GIOIA PR 110



## GIOIA PR 160



## GIOIA PR 200



### DI SERIE / STANDARD / DI SERIE / SÉRIE

Sbrinamento auto. elettr. / Automatic electric defrost / Zeitgesteuerte abtauautomatik / Dégivrage automatique  
 Unita' di controllo elettr. / Electronic control unit / Elektronische steuereinheit / Unité de contrôle électronique  
 Fluido refrigerante R404A / R404A refrigerant gas / Kühlgas R404A / Gaz réfrigérant R404A

### COLORI / COLOURS / FARBEN / COULEURS



Le vetrine possono essere personalizzate nei colori RAL in commercio.  
 The showcase can be customized in colors according to available RAL.  
 Die Vitrinen können in handelsüblichen RAL-Farben gestaltet werden.  
 Les vitrines peuvent être personnalisées selon les coloris RAL dans le commerce.

# GIOIA

Caldo a secco / Dry heat / Trockene Wärme / Chaud à sec



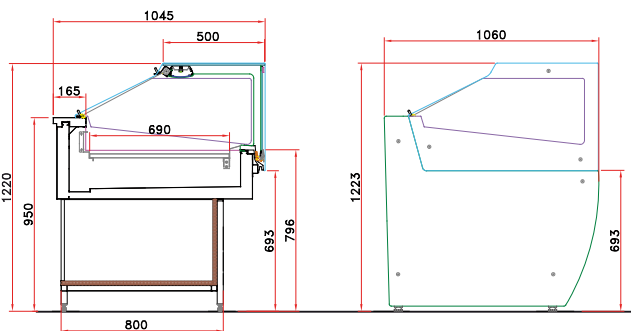
## DATI TECNICI / TECHNICAL DATA / TECHNISCHE DATEN / DONNEES TECHNIQUES



MOD.									 °C	Resa frigo Refrigeration power Kühlschrank Ausbeute Rendement frigo [Kw]	Tensione Supply Spannung Tension [V/Hz]	Potenza assorbita Electrical power output Absorbierte leistung Puissance absorbée [Kw]	N. Classe climatica No. Climate class N. Classe climatica No. Climate class [C°/%UR]
	L	P	H	 [kg]	L	P	H	 [kg]					
<b>GIOIA CS 110</b>	112	106	122 138	188 224	127	121	156 156	238 248	+40 / +60	-	230/50+	0.6	-
<b>GIOIA CS 160</b>	162	106	122 138	253 275	178	121	156 156	293 315	+40 / +60	-	230/50+	1.2	-
<b>GIOIA CS 200</b>	214	106	122 138	305 320	228	121	156 156	395 405	+40 / +60	-	230/50+	1.8	-



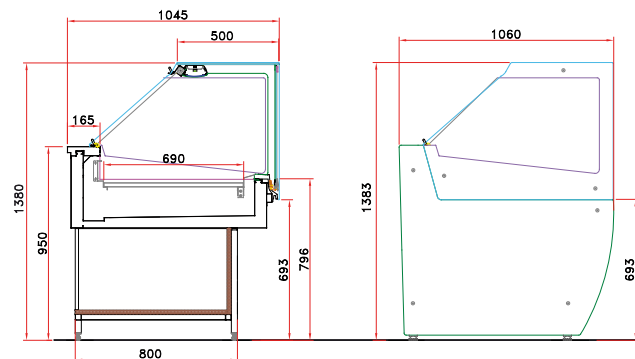
# H122



Base / Basic  
Basis / Base

Pannellata / With panels  
Mit Paneelen / Avec des panneaux

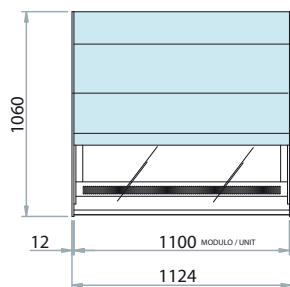
# H138



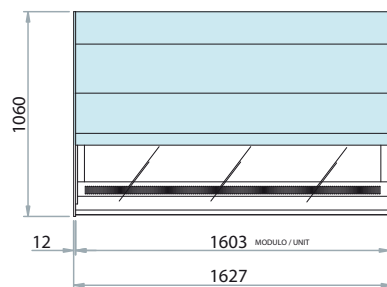
Base / Basic  
Basis / Base

Pannellata / With panels  
Mit Paneelen / Avec des panneaux

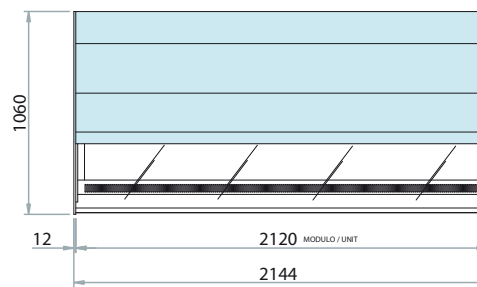
## GIOIA CS 110



## GIOIA CS 160



## GIOIA CS 200



### DI SERIE / STANDARD / DI SERIE / SÉRIE

Unità di controllo elettr. / Electronic control unit / Elektronische steuereinheit / Unité de contrôle électronique

### COLORI / COLOURS / FARBEN / COULEURS



Le vetrine possono essere personalizzate nei colori RAL in commercio.  
The showcase can be customized in colors according to available RAL.  
Die Vitrinen können in handelsüblichen RAL-Farben gestaltet werden.  
Les vitrines peuvent être personnalisées selon les coloris RAL dans le commerce.

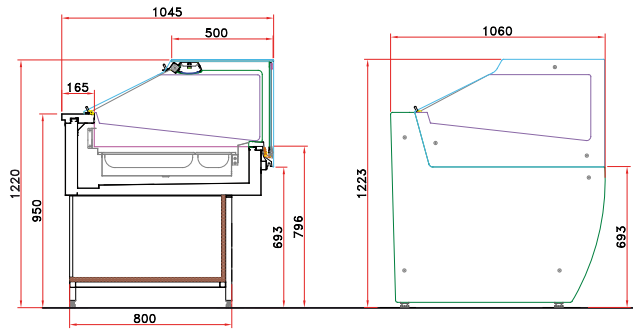


## DATI TECNICI / TECHNICAL DATA / TECHNISCHE DATEN / DONNEES TECHNIQUES



MOD.									 [°C]	Resa frigo Refrigeration power Kühlschrank Ausbeute Rendement frigo [Kw]	Tensione Supply Spannung Tension [V/Hz]	Potenza assorbita Electrical power output Absorbierte leistung Puissance absorbée [Kw]	N. Classe climatica No. Climate class N. Classe climatica No. Climate class [C°/%UR]
	L	P	H	Person	L	P	H	Person					
<b>GIOIA BM 110</b>	112	106	122 138	188 224	127	121	156 156	238 248	+40 / +90	-	230/50+	1.5	-
<b>GIOIA BM 160</b>	162	106	122 138	253 280	178	121	156 156	318 320	+40 / +90	-	230/50+	2.4	-
<b>GIOIA BM 200</b>	214	106	122 138	305 320	228	121	156 156	395 405	+40 / +90	-	230/50+	3	-

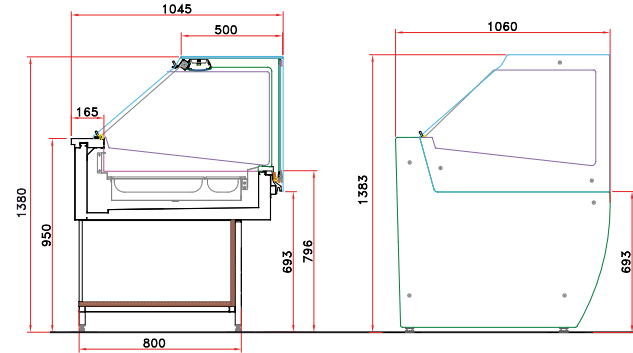
# H122



Base / Basic  
Basis / Base

Pannellata / With panels  
Mit Paneelen / Avec des panneaux

# H138

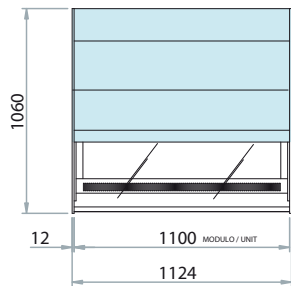


Base / Basic  
Basis / Base

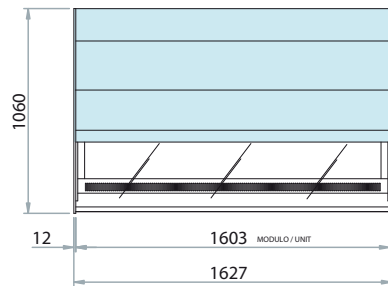
Pannellata / With panels  
Mit Paneelen / Avec des panneaux



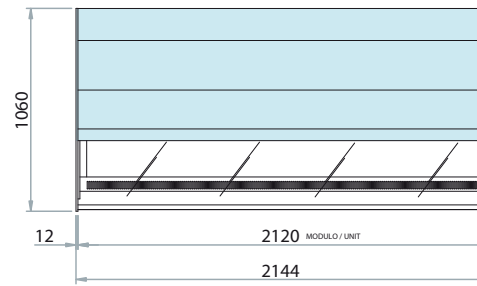
## GIOIA BM 110



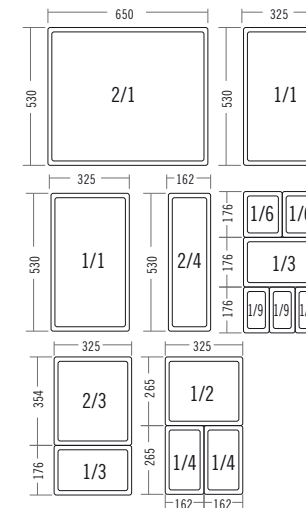
## GIOIA BM 160



## GIOIA BM 200



## VASCETTE / CONTAINERS / SCHALEN / BARQUETTES



### NOTE / NOTE / NOTES / NOTES

Vaschette e coperci non compresi / Containers and lids not included  
Schalen und Deckel nicht inbegriffen / Les barquettes et les couvercles ne sont pas compris

### DI SERIE / STANDARD / DI SERIE / SÉRIE

Unità di controllo elettr. / Electronic control unit / Elektronische steuereinheit / Unité de contrôle électronique

### COLORI / COLOURS / FARBEN / COULEURS

Le vetrine possono essere personalizzate nei colori RAL in commercio.  
The showcase can be customized in colors according to available RAL.  
Die Vitrinen können in handelsüblichen RAL-Farben gestaltet werden.  
Les vitrines peuvent être personnalisées selon les coloris RAL dans le commerce.





segui su Facebook  
**Italproget**



Bettona [Perugia] Italy | T. +39.075.9869071 | [www.italproget.it](http://www.italproget.it) |

AF DESIGN 02.10 - ICEVISION

**ICEVISION**

REV.1-02-2018

**Italproget**