



SOLUZIONI D'ARREDO PER FOOD & BEVERAGE



# MAGIC



Il freddo e' il nostro habitat

ICE  
VISION



ICE  
VISION



una storia  
di qualità  
tutta italiana



### Lo stile e l'affiabilità di un'esperienza decennale

**IT** Italproget, fondata agli inizi degli anni '80 dall'entusiasmo e dall'esperienza dei 4 soci, è oggi tra le aziende leader dei produttori italiani di vetrine refrigerate per gelati e pasticcerie e di arredamento personalizzato nell'ambito del food and beverage. Design, ricerca e qualità sono le parole chiave del successo dell'azienda ormai presente ed apprezzata in tutto il mondo: Europa, Africa, Asia, Australia, Centro America, Stati Uniti e paesi Arabi. L'azienda è portavoce e protagonista nel mondo dello stile "made in Italy", inteso come il valore che sublima lo stile, la qualità, il design, l'originalità e il gusto dei prodotti interamente realizzati in Italia. Tutta la produzione Italproget è un esempio importante di questa connotazione, apprezzata e rinomata in tutto il mondo. La missione del brand Italproget è fornire ai propri clienti prodotti e soluzioni di alto livello qualitativo, dal punto di vista tecnico, del design e del rispetto per l'ambiente. Il cliente è al centro del processo produttivo, al quale l'azienda rivolge una cura particolare e un'assistenza puntuale e precisa, in qualsiasi parte del mondo.

### Stil und Zuverlässigkeit durch Erfahrung aus Jahrzehnten

**DE** Italproget, Anfang der 1980er Jahre aus der Begeisterung und der Erfahrung der vier Teilhaber entstanden, zählt heute zu den Herstellern von Kühlvittrinen für Speiseeis und Konditoreien sowie maßgefertigter Einrichtungen für die Gastronomiebranche. Design, Forschung und Qualität sind Schlüsselwörter des Erfolgs des Unternehmens, das nunmehr in der ganzen Welt vertreten ist und geschätzt wird: Europa, Afrika, Asien, Australien, Mittelamerika, USA und arabische Länder. Auf der ganzen Welt ist das Unternehmen Vertreter und Träger des "made in Italy", das als ein Wert verstanden wird, der den Stil, die Qualität, das Design, die Einzigartigkeit und den Schönheitssinn der vollständig in Italien hergestellten Produkte höheres Ansehen verschafft. Die gesamte Produktion von Italproget ist ein bedeutendes Beispiel dieses Stils, der in der ganzen Welt geschätzt wird. Die Mission der Marke Italproget besteht darin, Kunden Produkte und Lösungen anzubieten, die im Hinblick auf Technik, Design und Umweltschutz eine hohe Qualität aufweisen. Der Kunde steht im Mittelpunkt des Produktionsprozesses, dem das Unternehmen eine besondere Sorgfalt sowie eine pünktlichen und gewissenhaften Kundenservice auf der ganzen Welt widmet.

### The style and reliability of a decade of experience

**EN** Italproget, founded in the early 1980's with the enthusiasm and experience of its 4 partners, is today among the leading Italian companies manufacturing refrigerated display cases for ice-cream and pastry shops as well as personalised food and beverage sector furnishings. Design, research and quality are the key words for the company's success, now operating and esteemed worldwide: Europe, Africa, Asia, Australia, Central America, the United States and Arab countries. The company is a spokesperson for and main player in the world of "made in Italy" style, a value that channels style, quality, design, originality and taste in products produced entirely in Italy. All Italproget production is an important example of this connotation, valued and renowned all over the world. The Italproget brand mission is to provide its customers with high quality products and solutions as regards the points of view of technology, design and respect for the environment. The customer is at the centre of the production process and for this reason the company dedicates special care and timely, precise assistance to them, anywhere in the world.

### Le style et la fiabilité d'une expérience décennale

**FR** Italproget, fondée au début des années 80 par l'enthousiasme et par l'expérience de 4 associés, fait aujourd'hui partie des entreprises leader des producteurs italiens de vitrines réfrigérées pour glaces et pâtisseries et d'ameublement personnalisé dans le cadre de la restauration. Design, recherche et qualité sont les mots-clés du succès de l'entreprise désormais présente et appréciée dans le monde entier : Europe, Afrique, Asie, Australie, Amérique centrale, État-Unis et les pays Arabes. L'entreprise est porte-parole et protagoniste dans le monde du style "made in Italy", compris comme la valeur qui sublime le style, la qualité, le design, l'originalité et le goût des produits entièrement réalisés en Italie. Toute la production Italproget est un exemple important de cette connotation, appréciée et renommée dans le monde entier. La mission de la marque Italproget est de fournir à ses clients des produits et de solutions de haut niveau qualitatif, du point de vue technique, du design et du respect pour l'environnement. Le client est au centre du processus de production, auquel l'entreprise adresse un soin particulier et une assistance ponctuelle et précise, partout dans le monde.

# MAGIC



# M



Gelato

# a



Pasticceria  
Pastry  
Konditorei  
Pâtisserie

# g



Pralineria  
Praline  
Pralinen  
Pralinerie

# i



Caldo a secco  
Dry heat  
Trockene Wärme  
Chaud à sec

# C



Bagno maria  
Bain marie  
Wasserbad  
Bain-marie

## IT

Totale visibilità del prodotto da ogni lato, un design elegante, moderno e deciso, la consueta affidabile tecnologia d'avanguardia Ital Proget. MAGIC è l'ideale per gelaterie, pasticcerie e gastronomie anche grazie alla grande flessibilità dei suoi moduli canalizzabili.

Scocca monoblocco con isolamento in poliuretano spessore mm 60, vasca in acciaio inox AISI 304.

Illuminazione a LED.

Alzata vetri riscaldati anticondensa, apertura del vetro frontale a compasso, chiusura lato servizio con tendina auto avvolgente o scorrevoli in plexiglass.

Refrigerazione ventilata, due evaporatori con doppio flusso dell'aria.

Doppio compressore ermetico (nei modelli 18 e 24) per ottime prestazioni frigo, con basso livello di rumorosità'.  
Optional compressore 400/3.

Unità condensatrice estraibile per una manutenzione semplice e veloce.

Sbrinamento automatico ultrarapido, ad inversione di ciclo.

Quadro comandi elettronico per la regolazione della temperatura.

classe climatica 7 (35°/ 75% UR).

## EN

Total product visibility from all sides and a sleek, modern, bold design. The usual reliable, cutting-edge technology we've come to expect from Ital Proget. MAGIC is ideal for ice-cream and pastry shops and delicatessens thanks in part also to the great flexibility of its ductable units.

One-piece shell with 60 mm-thick polyurethane insulation, AISI 304 stainless steel tank.

LED lighting.

Anti-condensation heated glass superstructure, .vent-opening front glass, service side closure with wraparound curtain or sliding Plexiglass doors.

Ventilated refrigeration, two evaporators with double air-flow.

Double hermetic compressor (in models 18 and 24) for optimal refrigeration performance with low noise level  
Optional compressor 400/3.

Removable condensing unit for easier, faster maintenance.

Automatic ultra-fast reverse cycle defrost.

Electronic control panel for temperature adjustment.

Climate class 7 (35°/ 75% UR).

## DE

Von allen Seiten sichtbares Produkt, elegantes Design, modern und schlüssig, mit der üblichen, avantgardistischen und zuverlässigen Technologie von Ital Proget. MAGIC ist perfekt für Eisdiele, Konditoreien und Gastronomiebetriebe. Dies auch dank der Flexibilität der kanalisierbaren Baueinheiten.

Monoblock-Gehäuse mit 60 mm dicker Polyurethan-Hartschaumisolierung, Edelstahlwanne AISI 304.

LED-Beleuchtung.

Beheizter Glasaufsatz mit Wärmedämmverglasung, Frontscheibe mit Klappöffnung, Schließung der Bedienerseite mit Thermorollo oder Plexiglas-Schiebescheibe.

Umluftkühlung, zwei Verdampfer mit doppelter Luftströmung.

Doppelter hermetischer Kompressor (für Modelle 18 und 24) für erstklassige Kühlleistung, extrem geräuscharm.  
Optional erhältlicher Kompressor 400/3  
Entnehmbares Verflüssigeraggregat für einfache und rasche Wartung  
Ultraschnelle automatische Abtauung durch Zyklusinversion.

Elektronisches Schaltpult zum Einstellen der Temperatur  
Klimaklasse 7 (35°/ 75% UR)

## FR

Visibilité totale du produit sur chaque côté, design élégant, moderne et affirmé, la technologie fiable et d'avant-garde habituelle d'Ital Proget. MAGIC est le produit idéal pour les glaciers, les pâtisseries et la gastronomie, aussi grâce à la grande flexibilité de ses modules canalissables.

Châssis monobloc avec isolation en polyuréthane épaisseur 60 mm cuve en acier inox AISI 304.

Éclairage à LED.

Montant vitres réchauffées anti-condensation, ouverture de la vitre frontale par compas, fermeture côté service avec rideau à enroulement automatique ou coulissant en plexiglas.

Réfrigération ventilée, deux évaporateurs à double flux d'air.

Double compresseur hermétique (dans les modèles 18 et 24) pour des performances de réfrigération optimales, avec niveau de bruit bas. Compresseur 400/3 optionnel.  
Unité de condensation amovible pour un entretien simple et rapide.

Dégivrage automatique ultra rapide, à cycle inversé.

Tableau de commandes électronique pour le réglage de la température.

Classe climatique 7 (35°/ 75% UR).



# MAGIC Gelato



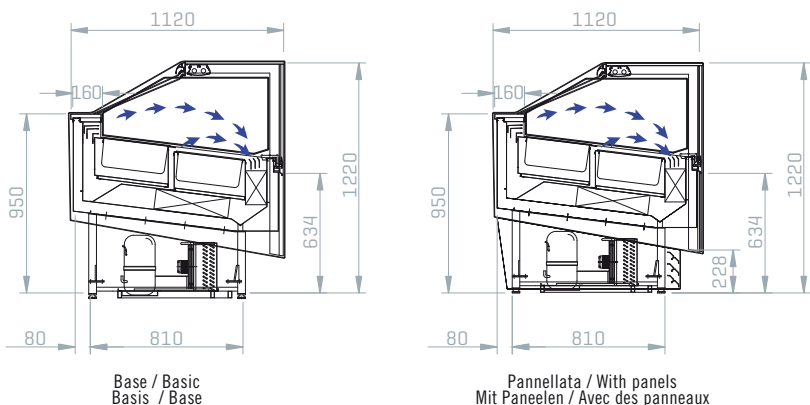
REFRIGERAZIONE VENTILATA CON DOPPIO FLUSSO D'ARIA  
 VENTILATED REFRIGERATION WITH DOUBLE AIR FLOW  
 UMLUFTKÜHLUNG MIT DOPPELTEM LUFTSTROM  
 RÉFRIGÉRATION VENTILÉE AVEC DOUBLE FLUX DE L'AIR



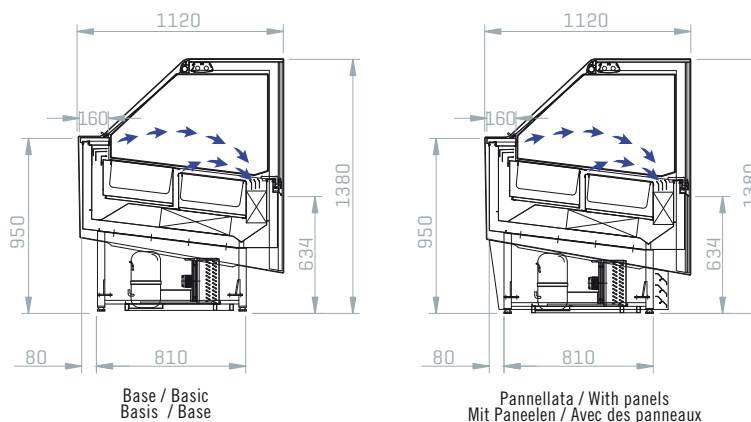
## DATI TECNICI / TECHNICAL DATA / TECHNISCHE DATEN / DONNEES TECHNIQUES

MOD.	L		P		H		N	T	POTENZA COMPRESSORE / POWER COMPRESSOR PUISSANCE COMPRESSEUR / LEISTUNG VERDICHTER						N. Classe climatica No. Climate class Klimaklasse N° Classe climatique N°	
	Monofase / Single-phase / Einphasig / Monophasé			Trifase / Three-phase / Dreiphasig / Triphasé					Tensione Spannung Tension	Regime Output Verhältnis Régime	Sbrinamento In Defrost Zeitgesteuerte Dégivrage	Tensione Spannung Tension	Regime Output Verhältnis Régime	Sbrinamento In Defrost Zeitgesteuerte Dégivrage		
	[cm]	[cm]	[cm]	[kg]	[cm]	[cm]										[cm]
MAGIC GELATO 12	110	112	122 138	235 245	122	127	156 156	319 329	-16 / -18	230/1/50	1.51	2.15	400/3/50	1.3	2.52	7 (35/75)
MAGIC GELATO 18	160	112	122 138	325 335	172	127	156 156	370 380	-16 / -18	230/1/50	2.08	3.53	400/3/50	1.97	3.87	7 (35/75)
MAGIC GELATO 24	214	112	122 138	390 400	226	127	156 156	460 470	-16 / -18	230/1/50	2.5	3.8	400/3/50	2.8	5.1	7 (35/75)
MAGIC GELATO 45°AP	183	121	122 138	325 335	205	139	154 156	495 505	-16 / -18	230/1/50	2.08	3.53	400/3/50	1.97	3.87	7 (35/75)

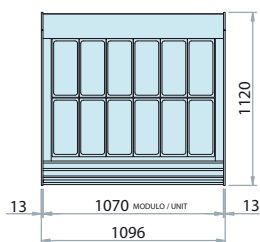
# H122



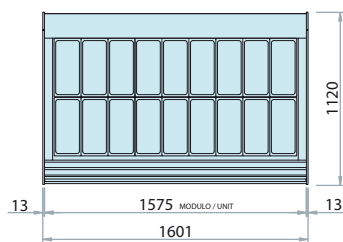
# H138



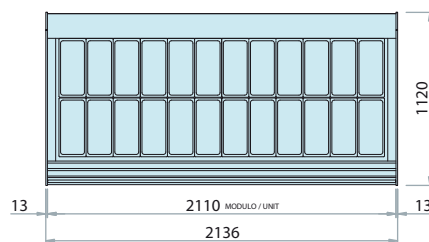
## MAGIC GELATO 12



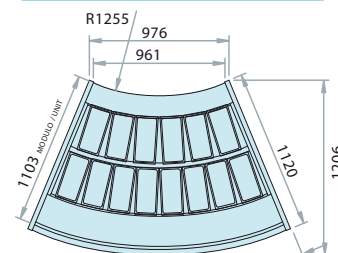
## MAGIC GELATO 18



## MAGIC GELATO 24



## MAGIC GELATO 45°AP



### STANDARD

L x P x H  
360 x 165 x 120 [5Lt.]  
360 x 165 x 150 [7Lt.]



### LARGE

L x P x H  
360 x 250 x 80 [7Lt.]  
360 x 250 x 120 [10Lt.]  
360 x 250 x 150 [12Lt.]



## DI SERIE / STANDARD / DI SERIE / SÉRIE

Sbrinamento auto. elettr. / Automatic electric defrost / Zeitgesteuerte abtauautomatik / Dégivrage automatique  
Unità di controllo elettr. / Electronic control unit / Elektronische steuereinheit / Unité de contrôle électronique  
Fluido refrigerante R404A / R404A refrigerant gas / Kühlgas R404A / Gaz réfrigérant R404A

## COLORI / COLOURS / FARBEN / COULEURS



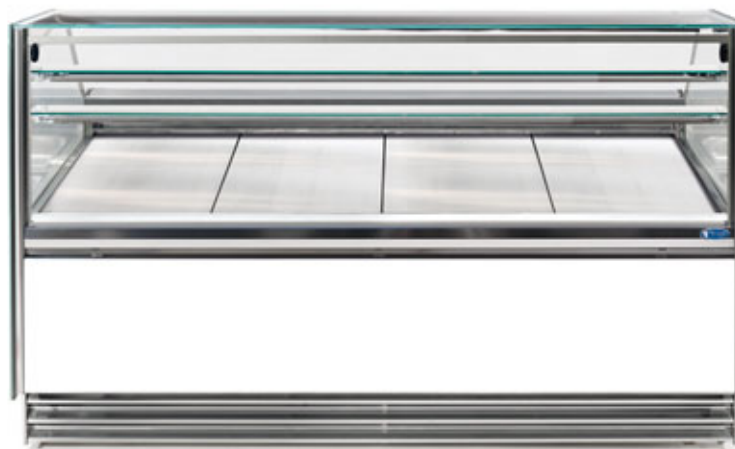
Le vetrine possono essere personalizzate nei colori RAL in commercio.  
The showcase can be customized in colors according to available RAL.  
Die Vitrinen können in handelsüblichen RAL-Farben gestaltet werden.  
Les vitrines peuvent être personnalisées selon les coloris RAL dans le commerce.

# MAGIC

Pasticceria / Pastry / Konditorei / Pâtisserie



[MAGIC H=138]



[MAGIC H=138]


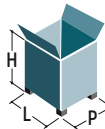

## DATI TECNICI / TECHNICAL DATA / TECHNISCHE DATEN / DONNEES TECHNIQUES



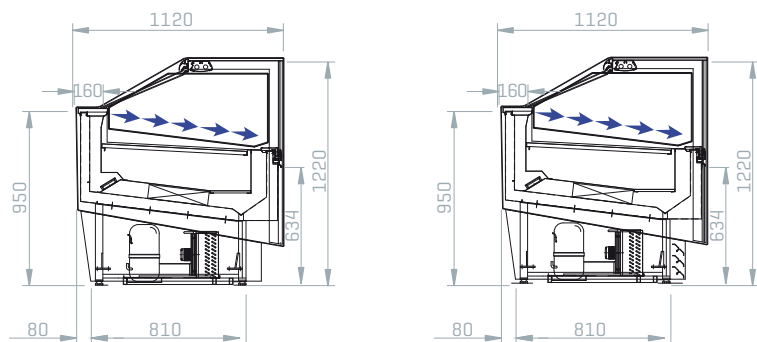
REFRIGERAZIONE CON FLUSSO SOFT  
REFRIGERATED WITH SOFT FLOW SYSTEM  
KÜHLUNG MIT SOFT-FLOW-SYSTEM  
RÉFRIGÉRATION AVEC FLUX SOFT



[MAGIC H=138]

MOD.										Resa frigo Refrigeration power Kühlschrank Ausbeute Rendement frigo	Tensione Supply Spannung Tension	Potenza assorbita Electrical power output Absorbierte Leistung Puissance absorbée	N. Classe climatica No. Climate class Klimaklasse N° Classe climatique N°
	L [cm]	P [cm]	H [cm]	kg	L [cm]	P [cm]	H [cm]	kg					
<b>MAGIC PAST 100</b>	110	112	122 138	214 224	122	127	156 156	254 264	+2 / +4	-	230/1/50	0.66	4+(32/60)
<b>MAGIC PAST 160</b>	160	112	122 138	285 295	172	127	156 156	330 340	+2 / +4	-	230/1/50	0.85	4+(32/60)
<b>MAGIC PAST 200</b>	214	112	122 138	337 347	226	127	156 156	408 418	+2 / +4	-	230/1/50	1.10	4+(32/60)
<b>MAGIC PAST 45°AP</b>	183	121	122 138	304 314	205	139	215 156	349 359	+2 / +4	-	230/1/50	0.66	4+(32/60)
<b>MAGIC PAST 45°CH</b>	185	121	122 138	304 314	205	139	215 156	349 359	+2 / +4	-	230/1/50	0.66	4+(32/60)

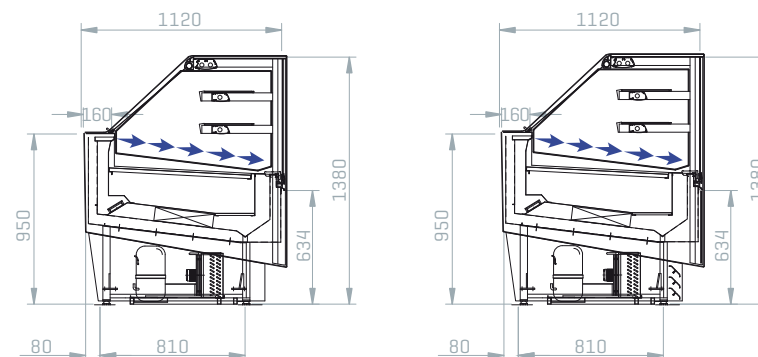
## H122



Base / Basic  
Basis / Base

Pannellata / With panels  
Mit Paneelen / Avec des panneaux

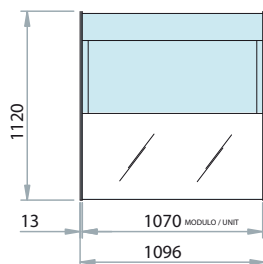
## H138



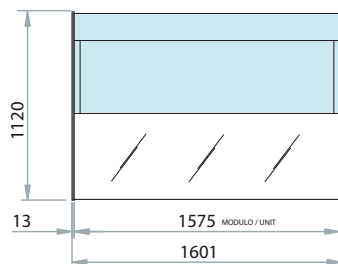
Base / Basic  
Basis / Base

Pannellata / With panels  
Mit Paneelen / Avec des panneaux

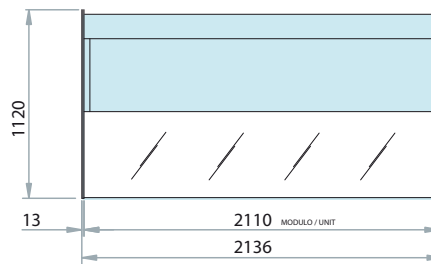
### MAGIC PAST 100



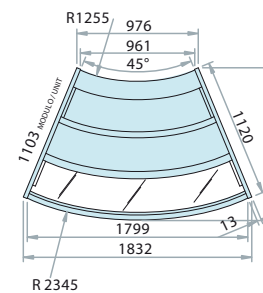
### MAGIC PAST 160



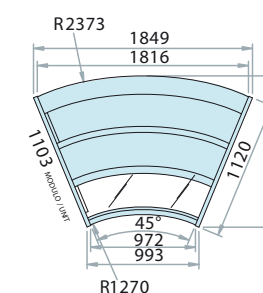
### MAGIC PAST 200



### MAGIC PAST 45°AP



### MAGIC PAST 45°CH



### DI SERIE / STANDARD / DI SERIE / SÉRIE

Sbrinamento auto. elettr. / Automatic electric defrost / Zeitgesteuerte abtauautomatik / Dégivrage automatique  
Unità di controllo elettr. / Electronic control unit / Elektronische steuereinheit / Unité de contrôle électronique  
Fluido refrigerante R404A / R404A refrigerant gas / Kühlgas R404A / Gaz réfrigérant R404A

### COLORI / COLOURS / FARBEN / COULEURS



Le vetrine possono essere personalizzate nei colori RAL in commercio.  
The showcase can be customized in colors according to available RAL.  
Die Vitrinen können in handelsüblichen RAL-Farben gestaltet werden.  
Les vitrines peuvent être personnalisées selon les coloris RAL dans le commerce.



# MAGIC

Pralineria / Praline / Pralinen / Pralinerie



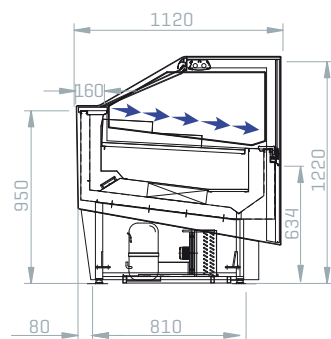
REFRIGERAZIONE CON FLUSSO SOFT  
REFRIGERATED WITH SOFT FLOW SYSTEM  
KÜHLUNG MIT SOFT-FLOW-SYSTEM  
RÉFRIGÉRATION AVEC FLUX SOFT

## DATI TECNICI / TECHNICAL DATA / TECHNISCHE DATEN / DONNEES TECHNIQUES

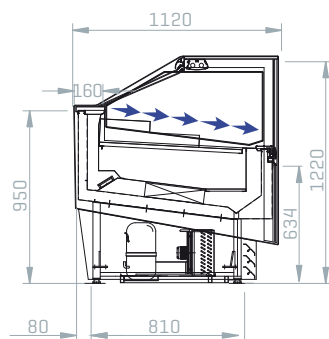


MOD.									 °C	Resa frigo Refrigeration power Kühlschrank Ausbeute Rendement frigo [Kw]	Tensione Supply Spannung Tension [V/Hz]	Potenza assorbita Electrical power output Absorbierte leistung Puissance absorbée [Kw]	N. Classe climatica No. Climate class Klimaklasse N° Classe climatique N° [C°/%UR]
	L	P	H	kg	L	P	H	kg					
<b>MAGIC PR 100</b>	110	112	122 138	214 224	122	127	156 156	254 264	+15 UR%60	0.36	230/50+	0.66	4+(32/60)
<b>MAGIC PR 160</b>	160	112	122 138	285 295	172	127	156 156	330 340	+15 UR%60	0.51	230/50+	0.85	4+(32/60)
<b>MAGIC PR 200</b>	214	112	122 138	337 347	226	127	156 156	408 418	+15 UR%60	0.71	230/50+	1.1	4+(32/60)

## H122

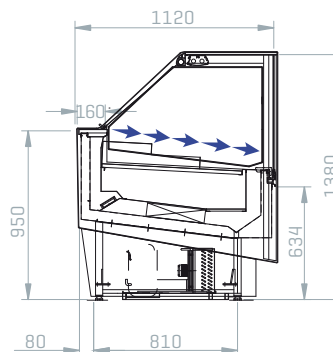


Base / Basic  
Basis / Base

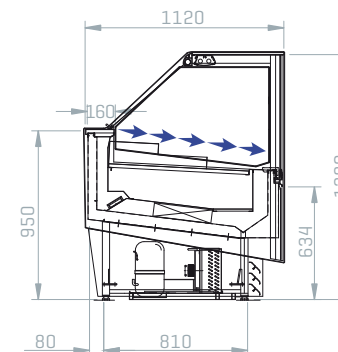


Pannellata / With panels  
Mit Paneelen / Avec des panneaux

## H138

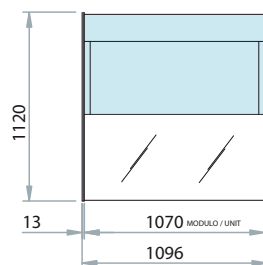


Base / Basic  
Basis / Base

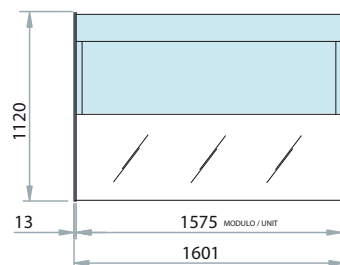


Pannellata / With panels  
Mit Paneelen / Avec des panneaux

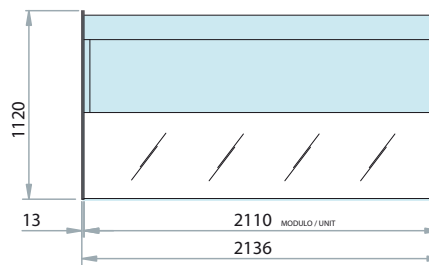
### MAGIC PR 100



### MAGIC PR 160



### MAGIC PR 200



### DI SERIE / STANDARD / DI SERIE / SÉRIE

Sbrinamento auto. elettr. / Automatic electric defrost / Zeitgesteuerte abtauautomatik / Dégivrage automatique  
Unità di controllo elettr. / Electronic control unit / Elektronische steuereinheit / Unité de contrôle électronique  
Fluido refrigerante R404A / R404A refrigerant gas / Kühlgas R404A / Gaz réfrigérant R404A

### COLORI / COLOURS / FARBEN / COULEURS



Le vetrine possono essere personalizzate nei colori RAL in commercio.  
The showcase can be customized in colors according to available RAL.  
Die Vitrinen können in handelsüblichen RAL-Farben gestaltet werden.  
Les vitrines peuvent être personnalisées selon les coloris RAL dans le commerce.

# MAGIC

Caldo a secco / Dry heat / Trockene Wärme / Chaud à sec



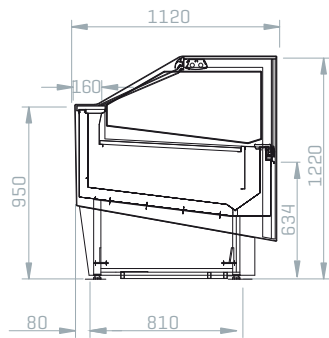
## DATI TECNICI / TECHNICAL DATA / TECHNISCHE DATEN / DONNEES TECHNIQUES



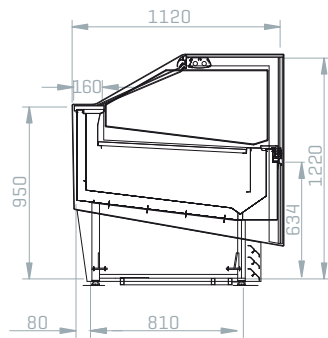
MOD.									 °C	Resa frigo Refrigeration power Kühlschrank Ausbeute Rendement frigo [Kw]	Tensione Supply Spannung Tension [V/Hz]	Potenza assorbita Electrical power output Absorbierte Leistung Puissance absorbée [Kw]	N. Classe climatica No. Climate class N. Classe climatica No. Climate class [C°/%UR]
	L	P	H		L	P	H						
<b>MAGIC CS 100</b>	110	112	122 138	193 203	122	127	156 156	233 243	+40 / +60	-	230/50+	0.6	-
<b>MAGIC CS 160</b>	160	112	122 138	263 273	172	127	156 156	308 318	+40 / +60	-	230/50+	1.2	-
<b>MAGIC CS 200</b>	214	112	122 138	315 325	226	127	156 156	385 395	+40 / +60	-	230/50+	1.8	-



# H122

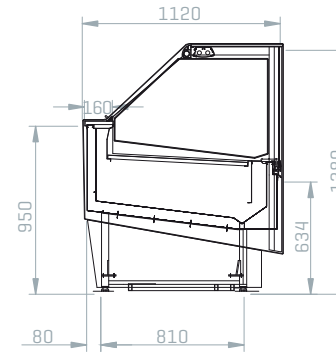


Base / Basic  
Basis / Base

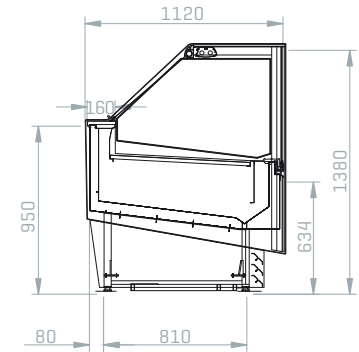


Pannellata / With panels  
Mit Paneelen / Avec des panneaux

# H138

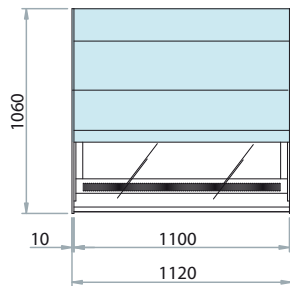


Base / Basic  
Basis / Base

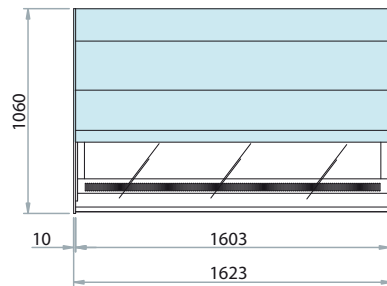


Pannellata / With panels  
Mit Paneelen / Avec des panneaux

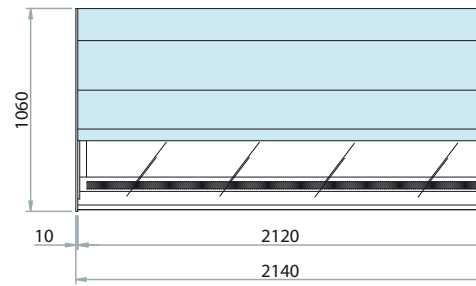
## MAGIC CS 100



## MAGIC CS 160



## MAGIC CS 200



### DI SERIE / STANDARD / DI SERIE / SÉRIE

Unita' di controllo elettr. / Electronic control unit / Elektronische steuereinheit / Unité de contrôle électronique

### COLORI / COLOURS / FARBEN / COULEURS



Le vetrine possono essere personalizzate nei colori RAL in commercio.  
The showcase can be customized in colors according to available RAL.  
Die Vitrinen können in handelsüblichen RAL-Farben gestaltet werden.  
Les vitrines peuvent être personnalisées selon les coloris RAL dans le commerce.

# MAGIC

Bagno maria / Bain marie / Wasserbad / Bain-marie

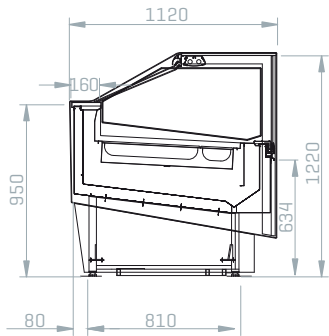


## DATI TECNICI / TECHNICAL DATA / TECHNISCHE DATEN / DONNEES TECHNIQUES

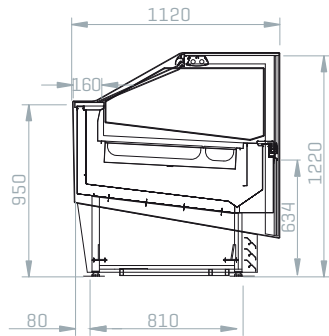


MOD.									 [°C]	Resa frigo Refrigeration power Kühlschrank Ausbeute Rendement frigo [Kw]	Tensione Supply Spannung Tension [V/Hz]	Potenza assorbita Electrical power output Absorbierte leistung Puissance absorbée [Kw]	N. Classe climatica No. Climate class N. Classe climatica No. Climate class [C°/UR]
	L	P	H	Person	L	P	H	Person					
<b>MAGIC BM 100</b>	110	112	122 138	193 203	122	127	156 156	233 243	+40 / +90	-	230/50+	1.5	-
<b>MAGIC BM 160</b>	160	112	122 138	263 273	172	127	156 156	308 318	+40 / +90	-	230/50+	2.4	-
<b>MAGIC BM 200</b>	214	112	122 138	315 325	226	127	156 156	358 395	+40 / +90	-	230/50+	3	-

# H122

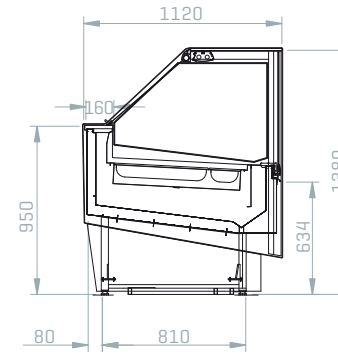


Base / Basic  
Basis / Base

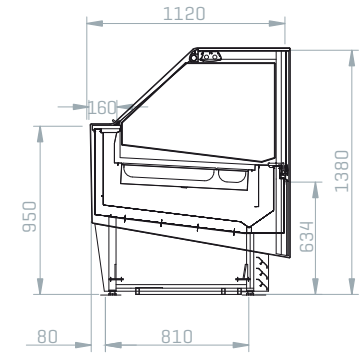


Pannellata / With panels  
Mit Paneelen / Avec des panneaux

# H138

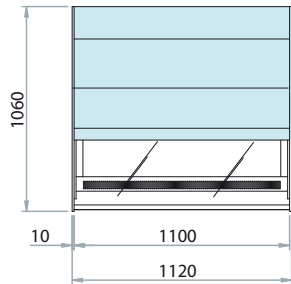


Base / Basic  
Basis / Base

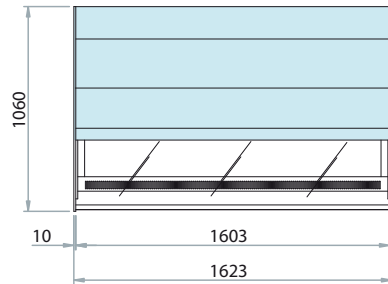


Pannellata / With panels  
Mit Paneelen / Avec des panneaux

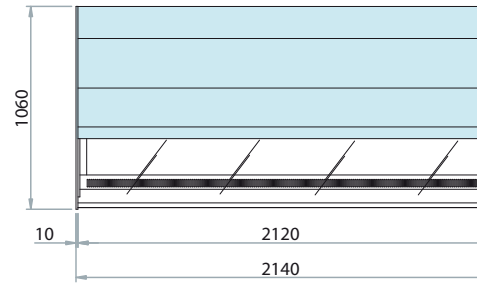
## MAGIC BM 100



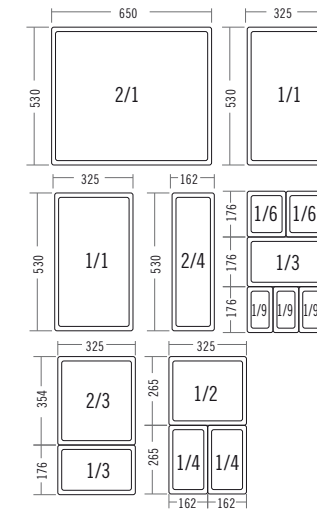
## MAGIC BM 160



## MAGIC BM 200



## VASCHETTE / CONTAINERS / SCHALEN / BARQUETTES



### NOTE / NOTE / NOTES / NOTES

Vaschette e coperchi non compresi / Containers and lids not included  
Schalen und Deckel nicht inbegriffen / Les barquettes et les couvercles ne sont pas compris

### DI SERIE / STANDARD / DI SERIE / SÉRIE

Unita' di controllo elettr. / Electronic control unit / Elektronische steuereinheit / Unité de contrôle électronique

### COLORI / COLOURS / FARBEN / COULEURS



Le vetrine possono essere personalizzate nei colori RAL in commercio.  
The showcase can be customized in colors according to available RAL.  
Die Vitrinen können in handelsüblichen RAL-Farben gestaltet werden.  
Les vitrines peuvent être personnalisées selon les coloris RAL dans le commerce.



seguiaci su Facebook  
**Italproget**



Bettona [Perugia] Italy | T. +39.075.9869071 | [www.italproget.it](http://www.italproget.it) |

AF DESIGN 02.10 - ICEVISION

**ICEVISION**

REV.1-02-2018

**Italproget**