



SOLUZIONI D'ARREDO PER FOOD & BEVERAGE



POWER



Il freddo e' il nostro habitat

ICE
VISION
ION

ICE
VISION



una storia
di qualità
tutta italiana



Lo stile e l'affiabilità di un'esperienza decennale

IT Italproget, fondata agli inizi degli anni '80 dall'entusiasmo e dall'esperienza dei 4 soci, è oggi tra le aziende leader dei produttori italiani di vetrine refrigerate per gelati e pasticcerie e di arredamento personalizzato nell'ambito del food and beverage. Design, ricerca e qualità sono le parole chiave del successo dell'azienda ormai presente ed apprezzata in tutto il mondo: Europa, Africa, Asia, Australia, Centro America, Stati Uniti e paesi Arabi. L'azienda è portavoce e protagonista nel mondo dello stile "made in Italy", inteso come il valore che sublima lo stile, la qualità, il design, l'originalità e il gusto dei prodotti interamente realizzati in Italia. Tutta la produzione Italproget è un esempio importante di questa connotazione, apprezzata e rinomata in tutto il mondo. La missione del brand Italproget è fornire ai propri clienti prodotti e soluzioni di alto livello qualitativo, dal punto di vista tecnico, del design e del rispetto per l'ambiente. Il cliente è al centro del processo produttivo, al quale l'azienda rivolge una cura particolare e un'assistenza puntuale e precisa, in qualsiasi parte del mondo.

Stil und Zuverlässigkeit durch Erfahrung aus Jahrzehnten

DE Italproget, Anfang der 1980er Jahre aus der Begeisterung und der Erfahrung der vier Teilhaber entstanden, zählt heute zu den Herstellern von Kühlvitrinen für Speiseeis und Konditoreien sowie maßgefertigter Einrichtungen für die Gastronomiebranche. Design, Forschung und Qualität sind Schlüsselwörter des Erfolgs des Unternehmens, das nunmehr in der ganzen Welt vertreten ist und geschätzt wird: Europa, Afrika, Asien, Australien, Mittelamerika, USA und arabische Länder. Auf der ganzen Welt ist das Unternehmen Vertreter und Träger des "made in Italy", das als ein Wert verstanden wird, der den Stil, die Qualität, das Design, die Einzigartigkeit und den Schönheitssinn der vollständig in Italien hergestellten Produkte höheres Ansehen verschafft. Die gesamte Produktion von Italproget ist ein bedeutendes Beispiel dieses Stils, der in der ganzen Welt geschätzt wird. Die Mission der Marke Italproget besteht darin, Kunden Produkte und Lösungen anzubieten, die im Hinblick auf Technik, Design und Umweltschutz eine hohe Qualität aufweisen. Der Kunde steht im Mittelpunkt des Produktionsprozesses, dem das Unternehmen eine besondere Sorgfalt sowie eine pünktlichen und gewissenhaften Kundenservice auf der ganzen Welt widmet.

The style and reliability of a decade of experience

EN Italproget, founded in the early 1980's with the enthusiasm and experience of its 4 partners, is today among the leading Italian companies manufacturing refrigerated display cases for ice-cream and pastry shops as well as personalised food and beverage sector furnishings. Design, research and quality are the key words for the company's success, now operating and esteemed worldwide: Europe, Africa, Asia, Australia, Central America, the United States and Arab countries. The company is a spokesperson for and main player in the world of "made in Italy" style, a value that channels style, quality, design, originality and taste in products produced entirely in Italy. All Italproget production is an important example of this connotation, valued and renowned all over the world. The Italproget brand mission is to provide its customers with high quality products and solutions as regards the points of view of technology, design and respect for the environment. The customer is at the centre of the production process and for this reason the company dedicates special care and timely, precise assistance to them, anywhere in the world.

Le style et la fiabilité d'une expérience décennale

FR Italproget, fondée au début des années 80 par l'enthousiasme et par l'expérience de 4 associés, fait aujourd'hui partie des entreprises leader des producteurs italiens de vitrines réfrigérées pour glaces et pâtisseries et d'ameublement personnalisé dans le cadre de la restauration. Design, recherche et qualité sont les mots-clés du succès de l'entreprise désormais présente et appréciée dans le monde entier : Europe, Afrique, Asie, Australie, Amérique centrale, État-Unis et les pays Arabes. L'entreprise est porte-parole et protagoniste dans le monde du style "made in Italy", compris comme la valeur qui sublime le style, la qualité, le design, l'originalité et le goût des produits entièrement réalisés en Italie. Toute la production Italproget est un exemple important de cette connotation, appréciée et renommée dans le monde entier. La mission de la marque Italproget est de fournir à ses clients des produits et de solutions de haut niveau qualitatif, du point de vue technique, du design et du respect pour l'environnement. Le client est au centre du processus de production, auquel l'entreprise adresse un soin particulier et une assistance ponctuelle et précise, partout dans le monde.

POWER





IT

Totale visibilità del prodotto da ogni lato, un design elegante, moderno e deciso, la consueta affidabile tecnologia d'avanguardia Ital Proget. POWER è l'ideale per gelaterie, pasticcerie e gastronomie anche grazie alla grande flessibilità dei suoi moduli canalizzabili.

Scocca monoblocco con isolamento in poliuretano spessore mm 60, vasca in acciaio inox AISI 304.

Illuminazione a LED.

Alzata vetri camera riscaldati anticondensa, apertura del vetro frontale dal basso verso l'alto tramite molle a gas, chiusura lato servizio con tendina auto avvolgente o scorrevoli in plexiglass.

Refrigerazione ventilata, due evaporatori e doppio flusso dell'aria.

Doppio compressore ermetico V230/1 (nei modelli 18 e 24) per ottime prestazioni frigo, con basso livello di rumorosità. Optional compressore 400/3.

Unità condensatrice estraibile per una manutenzione semplice e veloce.

Sbrinamento automatico ultrarapido, ad inversione di ciclo.

Quadro comandi elettronico per la regolazione della temperatura.

Classe climatica 7 (35°/ 75% UR).

EN

Total product visibility from all sides and a sleek, modern, bold design. The usual reliable, cutting-edge technology we've come to expect from Ital Proget. POWER is ideal for ice-cream and pastry shops and delicatessens thanks in part also to the great flexibility of its ductable units.

One-piece shell with 60 mm-thick polyurethane insulation, AISI 304 stainless steel tank.

LED lighting.

Anti-condensation heated double glass superstructure, front glass openable from top to bottom by means of a gas spring mechanism, service side closure with wrap-around curtain or sliding Plexiglass doors.

Ventilated refrigeration, two evaporators and double air-flow.

Double hermetic compressor V230/1 (in models 18 and 24) for optimal refrigeration performance with low noise level Optional compressor 400/3.

Removable condensing unit for easier, faster maintenance.

Automatic ultra-fast reverse cycle defrost.

Electronic control panel for temperature adjustment.

Climate class 7 (35°/ 75% UR).

DE

Von allen Seiten sichtbares Produkt, elegantes Design, modern und schlüssig, mit der üblichen, avantgardistischen und zuverlässigen Technologie von Ital Proget. POWER ist perfekt für Eisdielen, Konditoreien und Gastronomiebetriebe. Dies auch dank der Flexibilität der kanalisierbaren Baueinheiten.

Monoblock-Gehäuse mit 60 mm dicker Polyurethan-Hartschaumisolierung, Edelstahlwanne AISI 304.

LED-Beleuchtung.

Beheizter Glasaufsatz mit Wärmedämmverglasung, Öffnung der Frontscheibe von unten nach oben mittels Gasdruckfedern, Schließung der Bedienerseite mit Thermorollo oder Plexiglas-Schiebescheibe.

Umluftkühlung, zwei Verdampfer mit doppelter Luftströmung.

Doppelter hermetischer Kompressor V230/1 (für Modelle 18 und 24) für erstklassige Kühlleistung, extrem geräuscharm.

Optional erhältlicher Kompressor 400/3.

Entnehmbares Verflüssigeraggregat für einfache und rasche Wartung.

Ultraschnelle automatische Abtauung durch Zyklusinversion.

Elektronisches Schalterpult zum Einstellen der Temperatur Klimaklasse 7 (35°/ 75% UR).

FR

Visibilité totale du produit sur chaque côté, design élégant, moderne et affirmé, la technologie fiable et d'avant-garde habituelle d'Ital Proget. POWER est le produit idéal pour les glaciers, les pâtisseries et la gastronomie, aussi grâce à la grande flexibilité de ses modules canalissables.

Châssis monobloc avec isolation en polyuréthane épaisseur 60 mm, cuve en acier inox AISI 304.

Éclairage à LED.

Montant cellule vitres anti-condensation réchauffées, ouverture de la vitre frontale du bas vers le haut au moyen de pistons à gaz, fermeture côté service avec rideau à enroulement automatique ou coulissant en plexiglas.

Réfrigération ventilée, deux évaporateurs et double flux d'air.

Double compresseur hermétique V230/1 (dans les modèles 18 et 24) pour des performances de réfrigération optimales, avec niveau de bruit bas. Compresseur 400/3 optionnel.

Unité de condensation amovible pour un entretien simple et rapide.

Dégivrage automatique ultra rapide, à cycle inversé.

Tableau de commandes électronique pour le réglage de la température.

Classe climatique 7 (35°/ 75% UR).

POWER Gelato



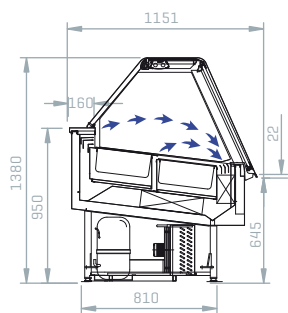
REFRIGERAZIONE VENTILATA CON DOPPIO FLUSSO D'ARIA
 VENTILATED REFRIGERATION WITH DOUBLE AIR FLOW
 UMLUFTKÜHLUNG MIT DOPPELTEM LUFTSTROM
 RÉFRIGÉRATION VENTILÉE AVEC DOUBLE FLUX DE L'AIR



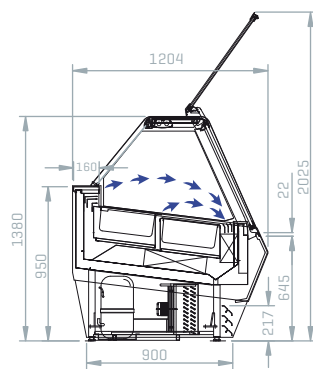
DATI TECNICI / TECHNICAL DATA / TECHNISCHE DATEN / DONNEES TECHNIQUES

MOD.	L		P		H		[kg]	[°C]	POTENZA COMPRESSORE / POWER COMPRESSOR PUISSANCE COMPRESSEUR / LEISTUNG VERDICHTER						N. Classe climatica No. Climate class Klimaklasse N° Classe climatique N°	
	[cm]			[kg]	[cm]				Monofase / Single-phase / Einphasig / Monophasé			Trifase / Three-phase / Dreiphasig / Triphasé				
	L	P	H		Tensione Supply Spannung Tension	Regime Output Verhältnis Régime			Sbrinamento In Defrost Zeitgesteuerte Dégivrage	Tensione Supply Spannung Tension	Regime Output Verhältnis Régime	Sbrinamento In Defrost Zeitgesteuerte Dégivrage				
POWER GELATO 12	114	120	138	245	122	127	156	285	-16 / -18	230/1/50	1.51	2.15	400/3/50	1.3	2.52	7 (35/75)
POWER GELATO 18	165	120	138	335	172	127	156	380	-16 / -18	230/1/50	2.08	3.53	400/3/50	1.97	3.87	7 (35/75)
POWER GELATO 24	218	120	138	400	226	127	156	470	-16 / -18	230/1/50	2.5	3.8	400/3/50	2.8	5.1	7 (35/75)
POWER GELATO 45°AP	197	120	138	335	205	127	156	380	-16 / -18	230/1/50	2.08	3.53	400/3/50	1.97	3.87	7 (35/75)

H138

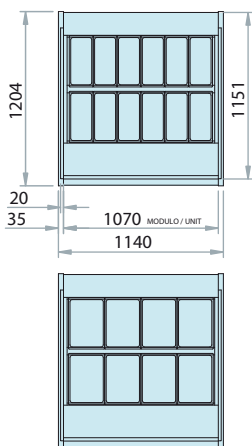


Base / Basic
Basis / Base

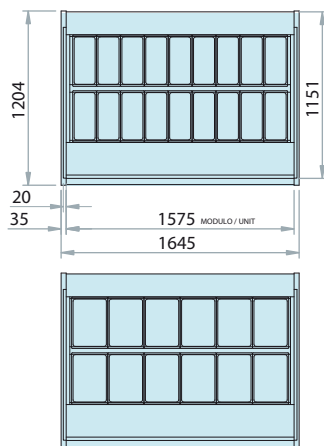


Pannellata / With panels
Mit Paneelen / Avec des panneaux

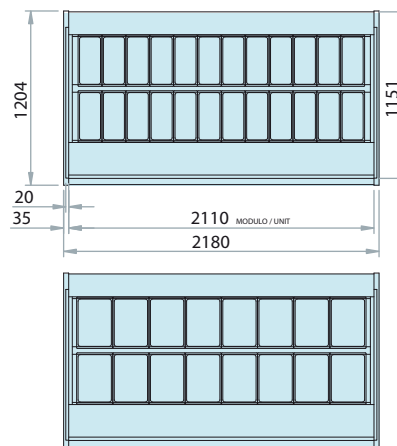
POWER GELATO 12



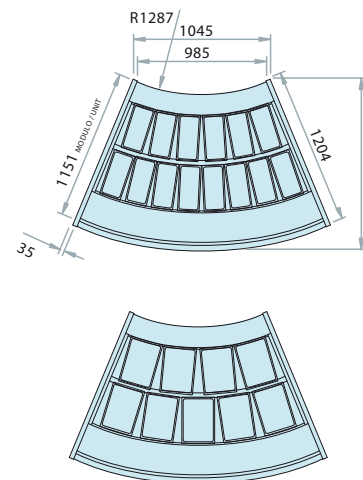
POWER GELATO 18



POWER GELATO 24



POWER GELATO 45°AP



STANDARD

L x P x H
360 x 165 x 120 [5Lt.]
360 x 165 x 150 [7Lt.]



LARGE

L x P x H
360 x 250 x 80 [7Lt.]
360 x 250 x 120 [10Lt.]
360 x 250 x 150 [12Lt.]



DI SERIE / STANDARD / DI SERIE / SÉRIE

Sbrinamento auto. elettr. / Automatic electric defrost / Zeitgesteuerte abtauautomatik / Dégivrage automatique
Unità di controllo elettr. / Electronic control unit / Elektronische steuereinheit / Unité de contrôle électronique
Fluido refrigerante R404A / R404A refrigerant gas / Kühlgas R404A / Gaz réfrigérant R404A

COLORI / COLOURS / FARBEN / COULEURS



Le vetrine possono essere personalizzate nei colori RAL in commercio.
The showcase can be customized in colors according to available RAL.
Die Vitrinen können in handelsüblichen RAL-Farben gestaltet werden.
Les vitrines peuvent être personnalisées selon les coloris RAL dans le commerce.

POWER

Pasticceria / Pastry / Konditorei / Pâtisserie



DATI TECNICI / TECHNICAL DATA / TECHNISCHE DATEN / DONNEES TECHNIQUES



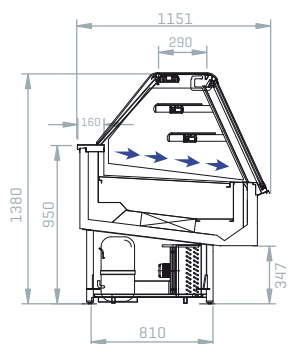
REFRIGERAZIONE CON FLUSSO SOFT
REFRIGERATED WITH SOFT FLOW SYSTEM
KÜHLUNG MIT SOFT-FLOW-SYSTEM
RÉFRIGÉRATION AVEC FLUX SOFT



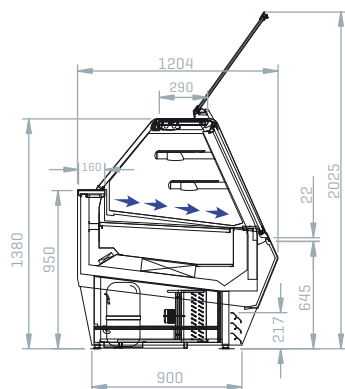
REFRIGERAZIONE VENTILATA
VENTILATED REFRIGERATION
UMLUFTKÜHLUNG
RÉFRIGÉRATION VENTILÉE

MOD.										Resa frigo Refrigeration power Kühlschrank Ausbeute Rendement frigo	Tensione Supply Spannung Tension	Potenza assorbita Electrical power output Absorbierte Leistung Puissance absorbée	N. Classe climatica No. Climate class Klimaklasse N° Classe climatique N°
	L	P	H	Person	L	P	H	Person					
POWER PAST 100	114	120	138	224	122	127	156	264	+2 / +4	-	230/1/50	0.66	4+(32/60)
POWER PAST 160	165	120	138	295	172	127	156	340	+2 / +4	-	230/1/50	0.85	4+(32/60)
POWER PAST 200	218	120	138	347	226	127	156	418	+2 / +4	-	230/1/50	1.1	4+(32/60)
POWER PAST 45°AP	197	120	138	314	205	139	156	359	+2 / +4	-	230/1/50	0.66	4+(32/60)
POWER PAST 45°CH	188	120	138	314	205	139	156	359	+2 / +4	-	230/1/50	0.66	4+(32/60)

H138

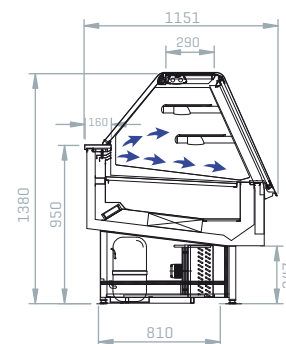


Base / Basic
Basis / Base

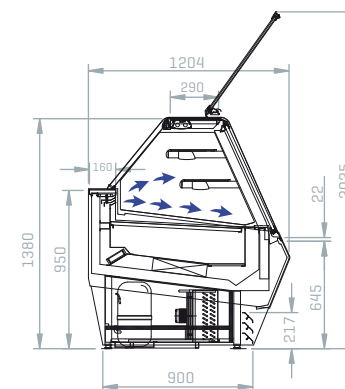


Pannellata / With panels
Mit Paneelen / Avec des panneaux

H138

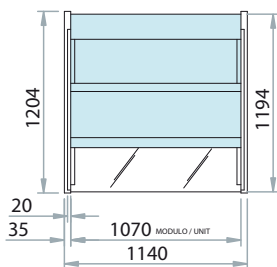


Base / Basic
Basis / Base

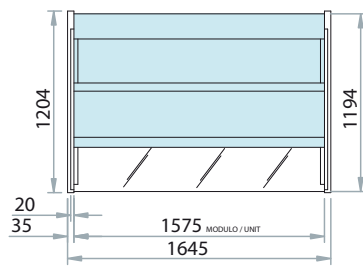


Pannellata / With panels
Mit Paneelen / Avec des panneaux

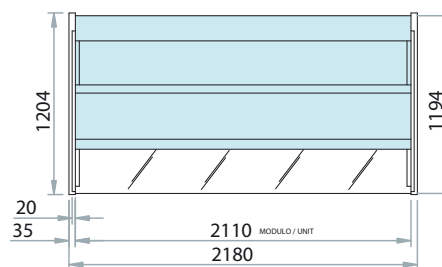
POWER PAST 100



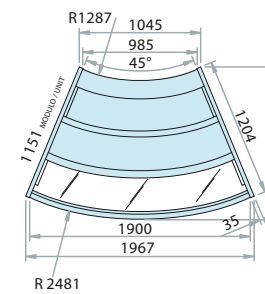
POWER PAST 160



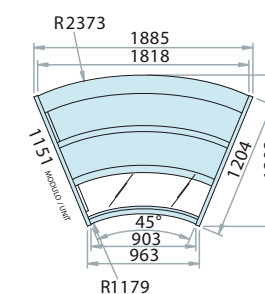
POWER PAST 200



POWER PAST 45°AP



POWER PAST 45°CH



DI SERIE / STANDARD / DI SERIE / SÉRIE

Sbrinamento auto. elettr. / Automatic electric defrost / Zeitgesteuerte abtauautomatik / Dégivrage automatique
 Unita' di controllo elettr. / Electronic control unit / Elektronische steuereinheit / Unité de contrôle électronique
 Fluido refrigerante R404A / R404A refrigerant gas / Kühlgas R404A / Gaz réfrigérant R404A

COLORI / COLOURS / FARBEN / COULEURS



Le vetrine possono essere personalizzate nei colori RAL in commercio.
 The showcase can be customized in colors according to available RAL.
 Die Vitrinen können in handelsüblichen RAL-Farben gestaltet werden.
 Les vitrines peuvent être personnalisées selon les coloris RAL dans le commerce.

POWER

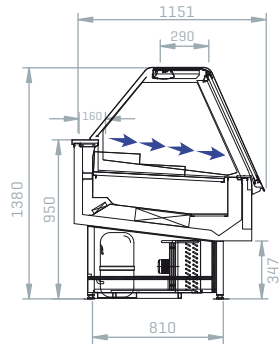
Pralineria / Praline / Pralinen / Pralinerie



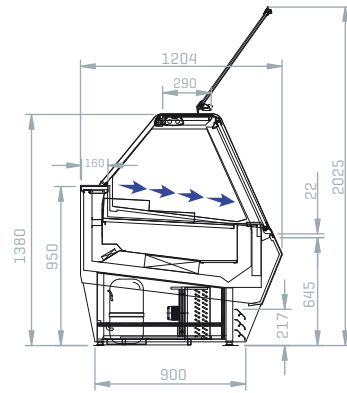
REFRIGERAZIONE CON FLUSSO SOFT
REFRIGERATED WITH SOFT FLOW SYSTEM
KÜHLUNG MIT SOFT-FLOW-SYSTEM
RÉFRIGÉRATION AVEC FLUX SOFT

DATI TECNICI / TECHNICAL DATA / TECHNISCHE DATEN / DONNEES TECHNIQUES

MOD.									 °C	Resa frigo Refrigeration power Kühlschrank Ausbeute Rendement frigo [Kw]	Tensione Supply Spannung Tension [V/Hz]	Potenza assorbita Electrical power output Absorbierte leistung Puissance absorbée [Kw]	N. Classe climatica No. Climate class Klimaklasse N° Classe climatique N° [C°/%UR]
	L	P	H	kg	L	P	H	kg					
POWER PR 100	110	112	138	224	122	127	156	264	+15 UR%60	0.36	230/50+	0.66	4+(32/60)
POWER PR 160	160	112	138	295	172	127	156	340	+15 UR%60	0.51	230/50+	0.85	4+(32/60)
POWER PR 200	214	112	138	347	226	127	156	418	+15 UR%60	0.71	230/50+	1.10	4+(32/60)

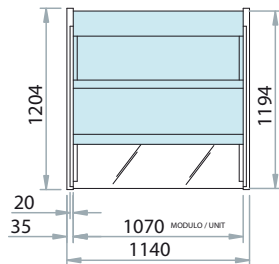


Base / Basic
Basis / Base

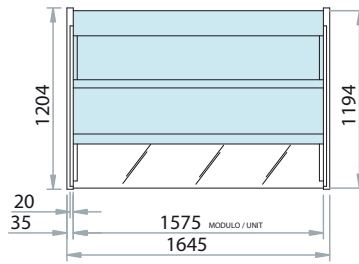


Pannellata / With panels
Mit Paneelen / Avec des panneaux

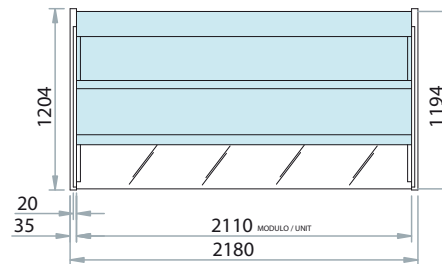
POWER PR 100



POWER PR 160



POWER PR 200



DI SERIE / STANDARD / DI SERIE / SÉRIE

Sbrinatorio auto. elettr. / Automatic electric defrost / Zeitgesteuerte abtauautomatik / Dégivrage automatique
Unità di controllo elettr. / Electronic control unit / Elektronische steuereinheit / Unité de contrôle électronique
Fluido refrigerante R404A / R404A refrigerant gas / Kühlgas R404A / Gaz réfrigérant R404A

COLORI / COLOURS / FARBEN / COULEURS



Le vetrine possono essere personalizzate nei colori RAL in commercio.
The showcase can be customized in colors according to available RAL.
Die Vitrinen können in handelsüblichen RAL-Farben gestaltet werden.
Les vitrines peuvent être personnalisées selon les coloris RAL dans le commerce.

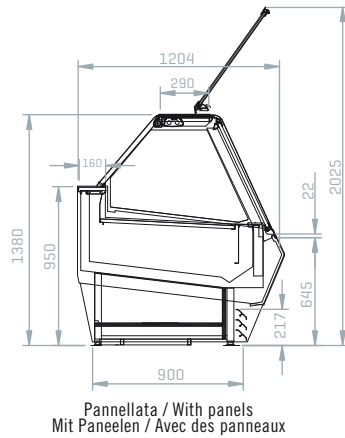
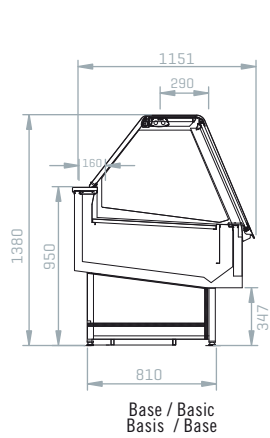
POWER

Caldo a secco / Dry heat / Trockene Wärme / Chaud à sec

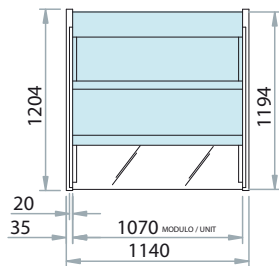


DATI TECNICI / TECHNICAL DATA / TECHNISCHE DATEN / DONNEES TECHNIQUES

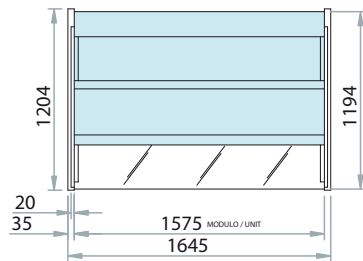
MOD.									 °C	Resa frigo Refrigeration power Kühlschrank Ausbeute Rendement frigo [Kw]	Tensione Supply Spannung Tension [V/Hz]	Potenza assorbita Electrical power output Absorbierte leistung Puissance absorbée [Kw]	N. Classe climatica No. Climate class N. Classe climatica No. Climate class [C°/%UR]
	L	P	H	kg	L	P	H	kg					
POWER CS 100	110	112	138	203	122	127	156	243	+40 / +60	-	230/50+	0.6	-
POWER CS 160	160	112	138	273	172	127	156	318	+40 / +60	-	230/50+	1.2	-
POWER CS 200	214	112	138	325	226	127	156	395	+40 / +60	-	230/50+	1.8	-



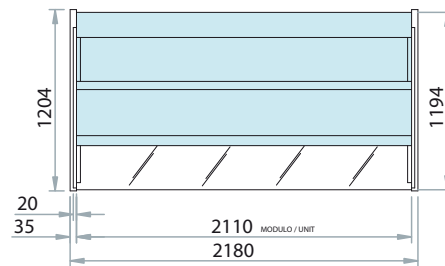
POWER CS 100



POWER CS 160



POWER CS 200



DI SERIE / STANDARD / DI SERIE / SÉRIE

Unità di controllo elettr. / Electronic control unit / Elektronische steuereinheit / Unité de contrôle électronique

COLORI / COLOURS / FARBEN / COULEURS



Le vetrine possono essere personalizzate nei colori RAL in commercio.
The showcase can be customized in colors according to available RAL.
Die Vitrinen können in handelsüblichen RAL-Farben gestaltet werden.
Les vitrines peuvent être personnalisées selon les coloris RAL dans le commerce.

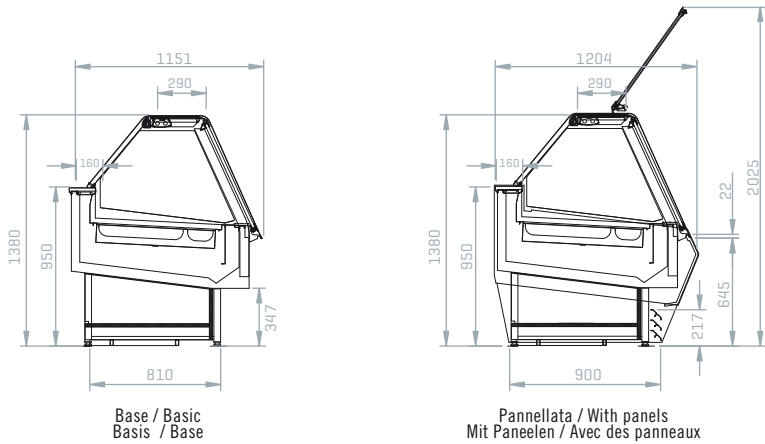
POWER

Bagno maria / Bain marie / Wasserbad / Bain-marie

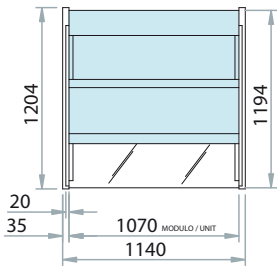


DATI TECNICI / TECHNICAL DATA / TECHNISCHE DATEN / DONNEES TECHNIQUES

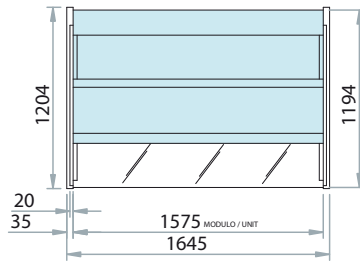
MOD.									 [°C]	Resa frigo Refrigeration power Kühlschrank Ausbeute Rendement frigo [Kw]	Tensione Supply Spannung Tension [V/Hz]	Potenza assorbita Electrical power output Absorbierte leistung Puissance absorbée [Kw]	N. Classe climatica No. Climate class N. Classe climatica No. Climate class [C°/UR]
	L	P	H	kg	L	P	H	kg					
POWER BM 100	110	112	138	203	122	127	156	243	+40 / +90	-	230/50+	1.5	-
POWER BM 160	160	112	138	273	172	127	156	318	+40 / +90	-	230/50+	2.4	-
POWER BM 200	214	112	138	325	226	127	156	395	+40 / +90	-	230/50+	3	-



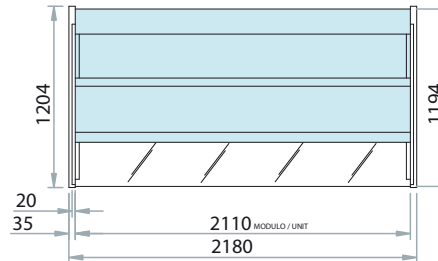
POWER BM 100



POWER BM 160



POWER BM 200



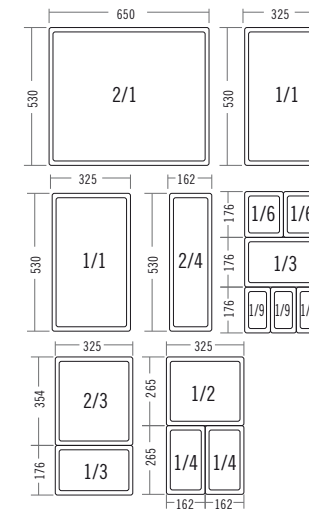
NOTE / NOTE / NOTES / NOTES

Vaschette e coperchi non compresi / Containers and lids not included
Schalen und Deckel nicht inbegriffen / Les barquettes et les couvercles ne sont pas compris

DI SERIE / STANDARD / DI SERIE / SÉRIE

Unità di controllo elettr. / Electronic control unit / Elektronische steuereinheit / Unité de contrôle électronique

VASCHETTE / CONTAINERS / SCHALEN / BARQUETTES



COLORI / COLOURS / FARBEN / COULEURS



Le vetrine possono essere personalizzate nei colori RAL in commercio.
The showcase can be customized in colors according to available RAL.
Die Vitrinen können in handelsüblichen RAL-Farben gestaltet werden.
Les vitrines peuvent être personnalisées selon les coloris RAL dans le commerce.

seguiaci su Facebook
Italproget



Bettona [Perugia] Italy | T. +39.075.9869071 | www.italproget.it |

AF DESIGN 02.10 - ICEVISION

ICEVISION

REV.1-02-2018

Italproget